

МИНИСТЕРСТВО ОБРАЗОВАНИЯ И НАУКИ,
МОЛОДЕЖИ И СПОРТА УКРАИНЫ
ХАРЬКОВСКИЙ НАЦИОНАЛЬНЫЙ УНИВЕРСИТЕТ ИМ. В.Н.КАРАЗИНА

**МЕТОДИЧЕСКИЕ УКАЗАНИЯ
К ПРАКТИЧЕСКИМ ЗАНЯТИЯМ
ПО КУРСУ "ОСНОВЫ БИОМЕХАНИКИ"**

**для студентов направления подготовки
«МЕХАНИКА»**

Утверждено
на заседании кафедры теоретической
и прикладной механики
Протокол № 6 от 15.03.2012 г.

Харьков 2012

УДК 531/532+612

ББК

К

Методичні вказівки до практичних занять з курсу "Основи біомеханіки"
для студентів напряму підготовки "МЕХАНІКА"

/ Упоряд. Н.М.Кізілова.— Харків:ХНУ, 2012. –54 с. – Рос.мовою.

Рецензент – д.ф.-м.н. проф. Селезов І.Т.

Рекомендовано до друку кафедрою теоретичної та прикладної механіки
Харківського національного університету імені В.Н.Каразіна,
протокол № 6 від 15.03.2012 р.

СОДЕРЖАНИЕ

1.	Теории размерностей и подобия в биомеханике	3
1.1.	Анализ размерностей	3
1.2.	Критерии подобия механики	6
1.3.	Аллометрия	9
	Задания к первому разделу	11
2.	Преобразования системы координат. Элементы векторного и тензорного анализа	12
2.1.	Скаляры и векторы. Преобразования координат	12
2.2.	Тензоры. Инварианты тензоров	15
	Задания ко второму разделу	16
3.	Реологические модели биологических тканей	18
3.1.	Вязкоупругость	18
3.2.	Двухэлементные реологические модели и их свойства	20
3.3.	Трехэлементные реологические модели и их свойства	26
	Задания к третьему разделу	33
4.	Теория деформаций в биомеханике	37
4.1.	Деформации и напряжения в стержнях	37
4.2.	Деформации стержня под действием сосредоточенной силы.	38
4.3.	Деформации стержня под действием распределенной нагрузки.	39
4.4.	Пространственная деформация тел.	42
	Задания к четвертому разделу	45
	Перечень ссылок	50

1. ТЕОРИЯ РАЗМЕРНОСТЕЙ И ПОДОБИЯ В БИОМЕХАНИКЕ

В биомеханике для решения прикладных задач широко используются теория размерностей и подобия механики, теория геометрического подобия и аллометрия, которые позволяют проводить общий анализ наблюдаемых физиологических процессов и механических свойств биосистем, разрабатывать соответствующие математические модели, проводить масштабные компьютерные расчеты, диагностику и прогноз состояния биосистемы.

1.1 АНАЛИЗ РАЗМЕРНОСТЕЙ

Теория размерностей механики позволяет определить зависимость некоторой размерной величины Q , характеризующей биосистему, механический или физиологический процесс, от набора известных размерных величин $\{q_i\}_{i=1}^n$, которые влияют на значение Q . Размерность этого параметра можно выразить через основные механические величины – массу M , длину L и время t (при необходимости можно добавить температуру и другие величины системы СИ) следующим образом :

$$[Q] = [M]^\lambda [L]^\mu [t]^\nu = \text{кг}^\lambda \text{м}^\mu \text{с}^\nu ,$$

где λ , μ и ν - рациональные числа. Аналогичные выражения можно записать для размерностей величин $\{q_i\}_{i=1}^n$. Искомая зависимость, если она существует, будет иметь вид :

$$Q = k q_1^{\alpha_1} q_2^{\alpha_2} \dots q_n^{\alpha_n} , \quad (1.1)$$

где k - безразмерная величина, число, а $\{\alpha_i\}_{i=1}^n$ - неизвестные пока показатели степени, также числа. Запишем размерности величин, стоящих в левой и правой частях (1.1). Все они будут выражаться через некоторые степени основных размерных величин – M , L и t . Поскольку эти величины независимы, то равенство в (1.1) выполняется тогда и только тогда, если равны показатели степеней

при размерностях массы, длины и времени в обеих частях формулы. Записав эти условия в виде равенств, получим систему из трех уравнений с n неизвестными, которая позволит уточнить (а при $n = 3$ полностью определить) зависимость (1.1) с точностью до безразмерной величины k , которую нельзя определить методами теории размерностей. Значение k можно получить только проводя эксперименты с использованием зависимости (1.1) или решая соответствующую задачу. Оба пути в большинстве задач биомеханики являются трудоемкими. Предварительный анализ размерностей позволяет "угадать" неизвестную зависимость, а затем уточнить, если это необходимо, постановку эксперимента или способ аналитического решения задачи. Поясним описанный метод на примерах, но сначала вспомним размерности механических величин, которые часто встречаются в биомеханике (см. табл.1.1).

Задача 1.1. Получить выражение для потенциальной энергии E_p тела в поле притяжения Земли, если известно, что она зависит от массы M тела, его высоты h относительно поверхности и ускорения свободного падения g .

Решение. Запишем искомое выражение в виде $E_p = kM^{\alpha_1} g^{\alpha_2} h^{\alpha_3}$, где $\alpha_1, \alpha_2, \alpha_3$ - неизвестные пока числа, а k - безразмерная величина, которая не определяется с помощью теории размерностей. Запишем размерности величин, стоящих в левой и правой частях равенства :

$$\text{кг} \cdot \text{м}^2 \cdot \text{с}^{-2} = \text{кг}^{\alpha_1} \cdot \text{м}^{\alpha_2} \cdot \text{с}^{-2\alpha_2} \cdot \text{м}^{\alpha_3}$$

Приравнивая показатели степеней, стоящих при массах, длинах и временах соответственно, получим следующие соотношения :

при кг : $\alpha_1 = 1;$

при м : $\alpha_2 + \alpha_3 = 2;$

при с : $-2\alpha_2 = -2.$

Решение системы $\alpha_1 = 1, \alpha_2 = 1, \alpha_3 = 1$, а искомая зависимость имеет вид $E_p = kMgh$. В данном простом случае известно, что $k = 1$. Выполним проверку решения :

$$[E_p] = [M][g][h] = \text{кг} \frac{\text{м}}{\text{с}^2} \text{м} = \frac{\text{кг} \cdot \text{м}^2}{\text{с}^2} = \text{Н} \cdot \text{м} = \text{Дж}.$$

Таблица 1.1 – Основные механические величины, используемые в биомеханике, и их размерности

Механическая величина	Буквенное обозначение	Размерность (в СИ)	Собственное название размерности
Плотность	ρ	$\text{кг} \cdot \text{м}^{-3}$	
Сила, вес тела	F, P	$\text{кг} \cdot \text{м} \cdot \text{с}^{-2}$	Н (Ньютон)
Скорость	v	$\text{м} \cdot \text{с}^{-1}$	
Ускорение	a	$\text{м} \cdot \text{с}^{-2}$	
Угловая скорость	Ω	с^{-1}	
Угловое ускорение	ζ	с^{-2}	
Частота	ν	с^{-1}	Гц (Герц)
Механическое напряжение, модуль упругости, давление	σ, E, p	$\text{кг} \cdot \text{м}^{-1} \cdot \text{с}^{-2}$	Па (Паскаль)
Момент силы	M_F	$\text{кг} \cdot \text{м}^2 \cdot \text{с}^{-2}$	Н·м
Импульс (количество движения)	Mv	$\text{кг} \cdot \text{м} \cdot \text{с}^{-1}$	
Момент импульса (момент количества движения)	M_{Mv}	$\text{кг} \cdot \text{м}^2 \cdot \text{с}^{-1}$	
Момент инерции	I	$\text{кг} \cdot \text{м}^2$	
Работа, энергия	A, U	$\text{кг} \cdot \text{м}^2 \cdot \text{с}^{-2}$	Дж (Джоуль)
Динамическая вязкость	η	$\text{кг} \cdot \text{м}^{-1} \cdot \text{с}^{-1}$	в СИ - Па·с в СГС - Пз (Пуаз)

Объемный расход жидкости через сечение трубки	Q	$\text{м}^3 \cdot \text{с}^{-1}$	
Гидравлическое сопротивление	R	$\text{кг} \cdot \text{м}^{-4} \cdot \text{с}^{-1}$	
Скорость сдвига	$\dot{\gamma}$	с^{-1}	

Задача 1.2. Клетка, которую можно приближенно считать шаром радиуса r , медленно движется в вязкой жидкости с постоянной скоростью v . Найти силу сопротивления F , действующую на клетку со стороны жидкости, если вязкость жидкости η .

Решение. Запишем зависимость в виде $F = k \cdot r^{\alpha_1} v^{\alpha_2} \eta^{\alpha_3}$ и распишем размерности величин, входящих в левую и правую части формулы :

$$\text{кг} \cdot \text{м} \cdot \text{с}^{-2} = \text{м}^{\alpha_1} \text{м}^{\alpha_2} \text{с}^{-\alpha_2} \text{кг}^{\alpha_3} \text{м}^{-\alpha_3} \text{с}^{-\alpha_3}.$$

Равенство возможно только в том случае, если степени при независимых величинах кг, м и с равны. Запишем эти равенства :

при кг : $\alpha_3 = 1;$

при м : $\alpha_1 + \alpha_2 - \alpha_3 = 1;$

при с : $-\alpha_2 - \alpha_3 = -2.$

Решение системы, как и в предыдущем случае, $\alpha_1 = 1, \alpha_2 = 1, \alpha_3 = 1$, а решение задачи $F = k r v \eta$. Выполним проверку :

$$[F] = [r][v][\eta] = \text{м} \cdot \frac{\text{м}}{\text{с}} \cdot \frac{\text{кг}}{\text{м} \cdot \text{с}} = \frac{\text{кг} \cdot \text{м}}{\text{с}^2} = \text{Н}.$$

Сила сопротивления, действующая со стороны вязкой жидкости на движущееся в ней сферическое тело, называется силой Стокса. Из точного решения задачи Стокса известно, что $k = 6\pi$ для сферы (3d случай) и $k = 4\pi$ для круга (2d случай) [3].

1.2 КРИТЕРИИ ПОДОБИЯ МЕХАНИКИ

Большую роль в биомеханике играют критерии подобия механики – безразмерные выражения $\{\Pi\}_j$, составленные из определяющих рассматриваемый процесс размерных величин $\{q_i\}_{i=1}^n$:

$$\Pi = kq_1^{\alpha_1} q_2^{\alpha_2} \dots q_n^{\alpha_n}, [\Pi]=1.$$

Величины $\{\Pi\}_j$ широко используются при моделировании. Можно показать, что движение тела в жидкой или газообразной среде, течение жидкостей и газов по трубкам и другие процессы протекают сходным образом в организме и в экспериментальных установках любых размеров, если безразмерные критерии подобия $\{\Pi\}_j$ рассматриваемого процесса имеют одинаковые значения для модельных и реальных условий [5]. В следующей задаче будет получен критерий подобия процессов, связанных с движением твердого тела в жидкости или газе и с движением жидких или газообразных сред в трубах, каналах, полостях.

Задача 1.3. Получить безразмерную величину, которая выражается через плотность ρ , скорость движения v и вязкость η среды, а также через характерный размер L . В качестве L может служить, в зависимости от рассматриваемой задачи, диаметр кровеносного сосуда, средний размер камеры сердца, диаметр движущегося в потоке крови эритроцита, характерный размер тела плывущей рыбы или летящей птицы.

Решение. Запишем искомую зависимость в виде :

$$\Pi = \rho^{\alpha_1} v^{\alpha_2} \eta^{\alpha_3} L^{\alpha_4}.$$

Величина Π , стоящая в левой части, безразмерная, то есть $[\Pi] = \text{кг}^0 \text{м}^0 \text{с}^0$.

Распишем размерности входящих в формулу величин :

$$(\text{кг}^{\alpha_1} \text{м}^{-3\alpha_1}) (\text{м}^{\alpha_2} \text{с}^{-\alpha_2}) (\text{кг}^{\alpha_3} \text{м}^{-\alpha_3} \text{с}^{-\alpha_3}) (\text{м}^{\alpha_4}) = \text{кг}^0 \text{м}^0 \text{с}^0.$$

Равенство возможно тогда и только тогда, когда равны показатели степеней при кг, м и с соответственно. Отсюда получим соотношения:

при кг : $\alpha_1 + \alpha_3 = 0$;

при m : $-3\alpha_1 + \alpha_2 - \alpha_3 + \alpha_4 = 0$;

при c : $-\alpha_2 - \alpha_3 = 0$.

Это система трех уравнений с четырьмя неизвестными. Ее нельзя решить и получить числовое решение для всех неизвестных, а можно только выразить три переменные через четвертую. Прделаем это :

$$\alpha_1 = -\alpha_3;$$

$$\alpha_2 = -\alpha_3;$$

$$\alpha_4 = 3\alpha_1 - \alpha_2 + \alpha_3 = \alpha_3 + \alpha_3 - 3\alpha_3 = -\alpha_3.$$

Таким образом, искомый безразмерный критерий примет вид :

$$\Pi = (\rho v \eta^{-1} L)^{-\alpha_3}.$$

Подставляя вместо α_3 произвольные числа, получим бесконечное множество идентичных параметров $\{\Pi_i\}_{i=1}^{\infty}$. Все они выражаются друг через друга и имеют один физический смысл, поэтому стоит рассматривать только один из них, имеющий наиболее простой вид, например, при $\alpha_3 = -1$. Этот критерий подобия называется критерием Рейнольдса и имеет собственное обозначение :

$$Re = \frac{\rho v L}{\eta}.$$

Выполним проверку решения задачи :

$$[Re] = \frac{[\rho][v][L]}{[\eta]} = \frac{\text{кг}}{\text{м}^3} \cdot \frac{\text{м}}{\text{с}} \cdot \text{м} \cdot \frac{\text{м} \cdot \text{с}}{\text{кг}} = 1.$$

Используя критерий подобия Рейнольдса, можно изучать на моделях механические процессы, протекающие в биосистемах или при движении биосистем. Например, для исследования особенностей движения крови (вязкой жидкости с плотностью ρ_1 и вязкостью η_1) со скоростью v в кровеносном сосуде с диаметром d можно изучать движение некоторой модельной жидкости с плотностью ρ_2 и вязкостью η_2 в искусственной трубке с диаметром D . При этом все характеристики течения (распределения скоростей, завихренностей в потоке, напряжения на стенках трубки и пр.) будут идентичны в реальном кровеносном сосуде и в модельной трубке, если равны критерии Рейнольдса, составленные для сосуда (Re_1) и для трубки (Re_2) :

$$\text{Re}_1 = \text{Re}_2 \text{ или } \frac{\rho_1 v d}{\eta_1} = \frac{\rho_2 V D}{\eta_2}.$$

Отсюда следует, что характерная скорость движения модельной жидкости в искусственной трубке должна задаваться следующим образом :

$$V = \frac{\rho_1 \eta_2 d}{\rho_2 \eta_1 D} v.$$

Основные безразмерные критерии подобия механики приведены в табл.1.2. В выражениях для них используются величины, смысл которых ясен из табл.1.1.

Если необходимо определить вид зависимости произвольной размерной величины Q от набора размерных величин $\{q_i\}_{i=1}^n$, причем из набора $\{q_i\}_{i=1}^n$ можно составить одну или несколько безразмерных величин $\{\Pi_j\}_{j=1}^m$, то требуемая зависимость будет иметь вид :

$$Q(q_1, q_2, \dots, q_n) = k \cdot q_1^{\alpha_1} \cdot q_2^{\alpha_2} \cdot \dots \cdot q_n^{\alpha_n} \cdot f(\Pi_1, \Pi_2, \dots, \Pi_m),$$

где f – функция от безразмерных параметров Π_j , которые можно составить из заданных величин q_i (не обязательно из всех!). Это утверждение известно как Пи-теорема и доказывается в теории размерностей и подобия механики [5].

Таблица 1.2 – Основные безразмерные критерии подобия механики

Название критерия	Буквенное обозначение	Выражение через размерные величины
Число Струхала	St	L / vt
Число Рейнольдса	Re	$\rho v L / \eta$
Число Эйлера	Eu	$p / (\rho v^2)$
Число Фруда	Fr	$\rho v^2 / fL$

Число Галилея	Ga	$\eta^2 / (\rho^2 g L^3)$
---------------	----	---------------------------

1.3 АЛЛОМЕТРИЯ

Этот раздел теоретической биологии исследует подобие физиологических процессов, протекающих в организмах животных, разных по уровню организации, эволюционному возрасту, размерам, структурным и биохимическим особенностям. Эти процессы - движение организмов в целом, локомоции отдельных органов, тепломассоперенос, дыхание, пищеварение и доставка питательных веществ и кислорода по специальным проводящим системам и др. Оказалось, что самые разные физиологические показатели f_i являются степенными функциями средней массы M особи. Подобные (аллометрические) зависимости получают эмпирическим путем, проводя измерения на достаточно большом числе представителей каждого вида, и получают соотношения типа $f = aM^b$, где размерность величины f учитывается в размерности величины a , так что $[f] = [a] \cdot [M]^b$. Значения величин a и b для ряда физиологических параметров млекопитающих представлены в табл. 1.3 (см. также [2]).

Можно выбрать некий набор параметров $\{f_i\}_{i=1}^n$ и построить из него выражение $\Lambda = f_1^{\alpha_1} \cdot f_2^{\alpha_2} \cdot \dots \cdot f_n^{\alpha_n}$ так, что подстановка аллометрических соотношений (например, из табл.1.3) даст $\Lambda = a_1^{\alpha_1} \cdot a_2^{\alpha_2} \cdot \dots \cdot a_n^{\alpha_n} \cdot M^\alpha$, где $\alpha = \sum_{i=1}^n \alpha_i \cdot b_i \approx 0$. Таким способом можно получить безразмерные (независящие от массы особи) аллометрические критерии подобия физиологических процессов, протекающих в разных организмах. Эти критерии широко используются в эволюционной биологии и биологии развития, поскольку позволяют сравнивать особенности и эффективность деятельности физиологических систем у разных видов животных. Имеются аналогичные

формулы для расчета площади поверхности тела человека по известной массе [2].

Таблица 1.3 – Некоторые аллометрические параметры млекопитающих

Параметр f	[f]	a	b
Площадь поверхности тела	см ²	9,93 10 ⁻²	0,66
Объем крови	л	5,13 10 ⁻²	0,99
Масса легких	кг	1,24 10 ⁻²	0,99
Частота сердцебиений	1/мин	2,16 10 ²	-0,27
Частота дыхания	1/мин	5,09	-0,28
Площадь аорты	см ²	1,83 10 ⁻¹	0,67
Длительность жизни	лет	7,52	0,29
Основной обмен организма	Дж/с	3,41	0,734

ЗАДАНИЯ К ПЕРВОМУ РАЗДЕЛУ

1.4. Получить основные механические критерии подобия (см.табл.1.3) методами теории размерностей.

1.5. Получить безразмерные критерии подобия Π из наборов размерных величин, приведенных ниже. Физический смысл обозначений и размерности величин см.в табл.1.1.

$\Pi(M, v, L, F)$

$\Pi(v, L, g)$

$\Pi(\sigma, v, \rho)$

$\Pi(v, L, F, \eta)$

$\Pi(\rho, v, L, F)$

$\Pi(Q, p, L, \eta)$

$\Pi(M, v, L, \sigma)$

$\Pi(p, \rho, L, \eta)$

$\Pi(\rho, g, L, \eta)$

$\Pi(M, g, L, \eta)$

$\Pi(M, v, L, \eta)$

$\Pi(M_F, E, L, I)$

1.6. Получить выражение для диагностического показателя - скорости агрегации G эритроцитов крови при оседании их в поле силы тяжести как функции разности плотностей эритроцитов и плазмы крови $\delta\rho$ ($[\delta\rho]=[\rho]$),

вязкости плазмы η , числовой концентрации эритроцитов N и ускорения силы тяжести g если $[N] = \text{м}^{-3}$, $[G] = \text{м}^{-3} \cdot \text{с}^{-1}$, то есть найти $G(\delta\rho, \eta, g, N)$.

1.7. Получить выражение для кинетической энергии U_k вращения тела как функцию угловой скорости вращения Ω и момента инерции I .

1.8. Сферическая частица (клетка), плотность которой ρ_1 , а радиус r , оседает со скоростью v в жидкости (плотность жидкости ρ_2 и вязкость η) под действием силы тяжести. Получить, используя теорию размерностей, зависимость $v(\delta\rho, \eta, g, r)$ с точностью до безразмерной константы k . Затем найти значение k , решив задачу о движении частицы под действием сил тяжести, Архимеда и Стокса.

1.9. Получить выражение для относительной деформации ε ($[\varepsilon]=1$) образца как функции модуля упругости материала E , величины внешней силы F и площади поперечного сечения S . Вывод формулы см. в разделе 4.

1.10. Получить выражение для гидравлического сопротивления R как функции вязкости крови η радиуса R и длины L кровеносного сосуда.

2 ПРЕОБРАЗОВАНИЯ СИСТЕМЫ КООРДИНАТ. ЭЛЕМЕНТЫ ВЕКТОРНОГО И ТЕНЗОРНОГО АНАЛИЗА

2.1 СКАЛЯРЫ И ВЕКТОРЫ. ПРЕОБРАЗОВАНИЯ КООРДИНАТ.

Для описания протекающих в системе процессов используются скалярные, векторные и тензорные величины. Значение скаляра (масса, плотность, температура) не зависит от выбора системы координат.

Произвольный вектор \vec{a} в n -мерном пространстве определяется набором n величин $\{a_i\}_{i=1}^n$, которые называются компонентами вектора (проекциями на оси координат). Эти величины зависят от выбора системы координат и при переходе от одной системы к другой изменяются по закону преобразования векторов :

$$a'_i = \sum_{k=1}^n A_{ik} a_k, \quad i=1, \dots, n, \quad (2.1)$$

где \vec{a} - вектор в старой системе координат, \vec{a}' - тот же вектор в новой системе координат, A_{ik} - матрица преобразования старой системы в новую. Каждый элемент, находящийся на пересечении i -й строки и k -го столбца, равен косинусу угла между i -й координатной осью старой и k -й осью новой системы :

$$A_{ik} = \cos(\vec{e}'_i, \vec{e}_k), \quad (2.2)$$

где $\{\vec{e}'_i\}_{i=1}^n$ и $\{\vec{e}_i\}_{i=1}^n$ - орты новой и старой систем координат соответственно.

Скаляры и векторы можно складывать, вычитать и умножать на число.

Для векторов существуют также скалярное и векторное произведения :

$$\vec{a} \bullet \vec{b} = \left| \vec{a} \right| \cdot \left| \vec{b} \right| \cdot \cos(\vec{a}, \vec{b}) = \sum_i a_i b_i$$

$$\vec{a} \times \vec{b} = \begin{vmatrix} \vec{e}_x & \vec{e}_y & \vec{e}_z \\ a_x & a_y & a_z \\ b_x & b_y & b_z \end{vmatrix} = (a_y b_z - a_z b_y) \vec{e}_x - (a_x b_z - a_z b_x) \vec{e}_y + (a_x b_y - a_y b_x) \vec{e}_z$$

При преобразованиях системы координат длина вектора $|\vec{a}| = \sqrt{\sum_i a_i^2}$

остаётся постоянной и является единственным инвариантом вектора.

Преобразования возникают в теории деформаций, когда система координат жестко связана с телом, перемещается и деформируется вместе с ним. Наблюдение за ходом некоторого процесса (например, за разрастанием артериальной сети в опухолевой ткани, за развитием костной мозоли в месте перелома и пр.) дает набор параметров процесса, вычисленных по ангио- или рентгенограммам в системах координат, связанных с отдельными изображениями. При этом для анализа динамики процесса во времени необходимо определить матрицы преобразований и связать все векторные параметры с одной, "неподвижной", системой координат.

Задача 2.1. Система координат повернулась на угол $\theta=30^\circ$ против часовой стрелки вокруг начала координат (см. рис. 2.1). Построить матрицу перехода A_{ik} и определить радиус-векторы точек C и D ($\vec{r}_C = (x_C, y_C) = (-2, 2)$, $\vec{r}_D = (x_D, y_D) = (1, 0)$) в новой системе координат.

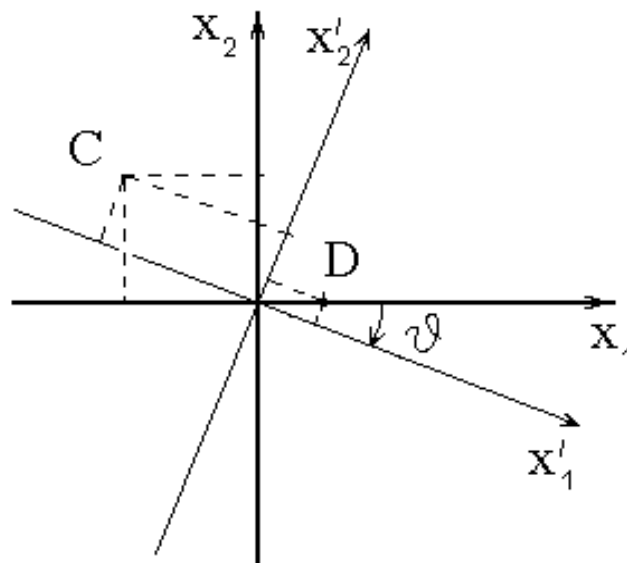


Рисунок 2.1 – Условие задачи 2.1

Решение. Вычисляя косинусы соответствующих углов по формуле (2.2), строим матрицу преобразования :

$$A = \begin{pmatrix} \frac{\sqrt{3}}{2} & -\frac{1}{2} \\ \frac{1}{2} & \frac{\sqrt{3}}{2} \end{pmatrix}.$$

Обратите внимание на свойства этой матрицы – элементы главной диагонали равны, а элементы, симметричные относительно главной диагонали, равны по модулю и противоположны по знаку. Эти свойства помогут проверить, не допущены ли ошибки при расчетах.

Используя (2.1), найдем координаты точек в новой системе :

$$\begin{pmatrix} x'_C \\ y'_C \end{pmatrix} = \begin{pmatrix} A_{11} & A_{12} \\ A_{21} & A_{22} \end{pmatrix} \begin{pmatrix} x_C \\ y_C \end{pmatrix}.$$

Вспомним правило умножения матриц (элементы строки первой матрицы и столбца второй перемножить почленно и сложить) и запишем :

$$x'_C = A_{11}x_C + A_{12}y_C;$$

$$y'_C = A_{21}x_C + A_{22}y_C.$$

Подставляя сюда вычисленные значения A_{ik} и данные из условия задачи, получим :

$$x'_C = -\sqrt{3} - 1, \quad y'_C = \sqrt{3} - 1.$$

Проведем аналогичные расчеты для точки D :

$$x'_D = \sqrt{3}/2, \quad y'_D = 1/2.$$

Проверим, сохраняются ли длины векторов при преобразовании системы :

$$\left| \vec{r}_C \right| = \sqrt{(-2)^2 + 2^2} = 2\sqrt{2};$$

$$\left| \vec{r}'_C \right| = \sqrt{(-\sqrt{3} - 1)^2 + (\sqrt{3} - 1)^2} = \sqrt{4 + 2\sqrt{3} + 4 - 2\sqrt{3}} = 2\sqrt{2};$$

$$\left| \vec{r}_D \right| = 1;$$

$$\left| \frac{\vec{r}}{r_D} \right| = \sqrt{3/4 + 1/4} = 1.$$

Выполненная проверка помогла убедиться в правильности вычислений. Можно провести проверку, вычисляя значения скалярного и векторного произведений :

$$\vec{r}_C \bullet \vec{r}_D = -2;$$

$$\vec{r}'_C \bullet \vec{r}'_D = (-\sqrt{3} - 1) \cdot \sqrt{3}/2 + (\sqrt{3} - 1)/2 = -3/2 - \sqrt{3}/2 + \sqrt{3}/2 - 1/2 = -2;$$

$$\vec{r}_C \times \vec{r}_D = -2\vec{e}_z;$$

$$\vec{r}'_C \times \vec{r}'_D = ((-\sqrt{3} - 1)/2 - (\sqrt{3} - 1) \cdot \sqrt{3}/2)\vec{e}_z = -2\vec{e}_z.$$

2.2 ТЕНЗОРЫ. ИНВАРИАНТЫ ТЕНЗОРОВ

Тензором второго ранга в трехмерном пространстве называется набор $3^2=9$ величин (их удобно записать в виде матрицы $T_{ik} \ 3 \times 3$), которые также зависят от системы координат и при ее преобразовании меняются по закону :

$$T'_{ik} = \sum_{j,m=1}^3 A_{ij} A_{km} T_{jm}. \quad (2.3)$$

Таким образом, при преобразовании тензорных величин 2-го ранга необходимо дважды умножить тензор на матрицу преобразования или же выполнить двойное суммирование, используя формулу (2.3).

Для тензорных величин определены операции сложения, вычитания

Существуют инварианты тензорных величин – скалярные величины, которые вычисляются через компоненты тензора и не изменяются при преобразованиях системы координат. У тензора второго ранга T_{ik} имеются три главных инварианта :

$$I_1 = T_{11} + T_{22} + T_{33}; \quad I_2 = \sqrt{2 \sum_{i,k=1}^3 T_{ik}^2}; \quad I_3 = \det \|T_{ik}\|.$$

Произвольная комбинация главных инвариантов также не зависит от системы координат и является инвариантом.

Примеры тензорных величин в механике – тензоры деформаций, скоростей деформаций, моментов инерции; а в физике – тензоры поляризуемости, магнитной проницаемости, размагничивающих коэффициентов.

ЗАДАНИЯ КО ВТОРОМУ РАЗДЕЛУ

Задача 2.2. Система координат поворачивается на угол θ относительно начала координат. Построить матрицу преобразования A_{ik} и определить координаты точки С, используя данные, приведенные в табл. 2.1. Вспомните, что $\theta > 0$ означает вращение против, а $\theta < 0$ - по часовой стрелке.

Таблица 2.1. – Данные к задаче 3.2.

θ°	x_C	y_C	x_D	y_D
60	1/2	-1/2	1	1
-120	-1	$-\sqrt{3}$	2	0
150	-1	1/2	-1	-1
-135	$\sqrt{2}/2$	$-\sqrt{2}/2$	2	-1
225	-1	-1	1	0
210	$-\sqrt{3}$	-1	0	-1
240	-2	1	$\sqrt{3}$	-1
-270	1	0	2	-2
300	1	$-\sqrt{3}$	0	1

Задача 2.3. Используя результаты решения задачи 2.2, проверить выполнение равенств $\left| \vec{r}_C \right| = \left| \vec{r}'_C \right|$ и $\left| \vec{r}_D \right| = \left| \vec{r}'_D \right|$.

Задача 2.3. Используя результаты решения задачи 2.2, найти значения

$$\vec{r}_C \bullet \vec{r}_D \quad \text{и} \quad \vec{r}_C \times \vec{r}_D. \quad \text{Проверить выполнение равенств} \quad \vec{r}_C \bullet \vec{r}_D = \vec{r}'_C \bullet \vec{r}'_D \quad \text{и} \\ \vec{r}_C \times \vec{r}_D = \vec{r}'_C \times \vec{r}'_D.$$

Задача 2.4. Для заданных в табл. 2.1 преобразований системы координат вычислить компоненты тензора G'_{ik} в новой системе, если в старой тензор имел диагональную структуру :

$$G_{ik} = \begin{pmatrix} g_1 & 0 \\ 0 & g_2 \end{pmatrix}.$$

Проверить условия сохранения инвариантов тензора G_{ik} :

$$I'_i = I_i, \quad i = 1, 2, 3.$$

Задача 2.5. Тензоры скоростей деформаций для течения Куэтта (см. [3]) и для произвольного плоского движения жидкости имеют вид :

$$v_{ik} = \begin{pmatrix} \dot{\gamma} & 0 & 0 \\ 0 & \gamma & 0 \\ 0 & 0 & 0 \end{pmatrix}, \quad v_{ik} = \begin{pmatrix} v_{xx} & v_{xy} & 0 \\ v_{xy} & v_{yy} & 0 \\ 0 & 0 & 0 \end{pmatrix}.$$

где $\dot{\gamma} = \text{const}$ - скорость сдвига. Вычислить главные инварианты тензоров.

Задача 2.6. В анизотропных диэлектриках вектор поляризации \vec{P} не совпадает по направлению с вектором напряженности электрического поля \vec{E} , хотя зависимость между ними остается линейной : $P_i = \alpha_{ik} E_k$, где α_{ik} - симметричный тензор поляризуемости диэлектрика. Вычислить компоненты вектора \vec{P} диэлектрика в поле точечного заряда Q , если

$$\alpha_{ik} = \begin{pmatrix} \alpha_{11} & \alpha_{12} & \alpha_{13} \\ \alpha_{12} & \alpha_{22} & 0 \\ \alpha_{13} & 0 & \alpha_{33} \end{pmatrix}.$$

Задача 2.7. В монокристаллах векторы напряженности \vec{H} и индукции \vec{B} магнитного поля не параллельны, а связь между ними остается линейной : $B_i = \mu_{ik} H_k$, где μ_{ik} - симметричный тензор магнитной проницаемости. Вычислить компоненты \vec{H} в кристалле, находящемся в магнитном поле, созданном током I , если структура μ_{ik} аналогична α_{ik} в предыдущей задаче.

3 РЕОЛОГИЧЕСКИЕ МОДЕЛИ БИОЛОГИЧЕСКИХ ТКАНЕЙ

3.1 ВЯЗКОУПРУГОСТЬ

Биологические ткани обладают вязкоупругостью, то есть проявляют упругие и вязкие свойства одновременно. Упругость - это свойство тел сопротивляться изменению объема или формы под действием механических напряжений и восстанавливать исходное состояние после прекращения воздействия. Упругими свойствами обладают в той или иной степени все твердые тела. В тканях основные строительные компоненты – коллаген и эластин у позвоночных, резилин у насекомых, целлюлоза у растений – проявляют упругие свойства. Математически упругость описывается зависимостью напряжений σ от деформаций ε :

$$\sigma = \sigma(\varepsilon).$$

При малых деформациях эта зависимость линейная :

$$\sigma = E\varepsilon.$$

Физической моделью линейно-упругого тела является пружина (см. рис 3.1а). Из закона Гука для пружины следует, что после снятия напряжений ($\sigma = 0$) пружина мгновенно восстанавливает исходную форму ($\varepsilon = 0$, см. рис.3.1б).

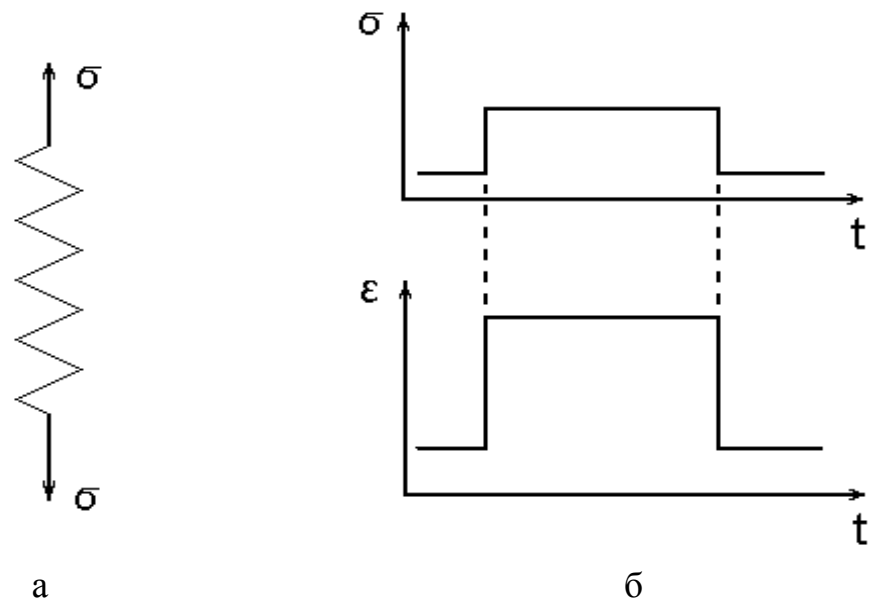
Вязкость – это свойство газов и жидкостей, характеризующее их сопротивление действию внешних сил, вызывающих течение среды. Все реальные жидкости обладают вязкими свойствами. Математически вязкость описывается законом вязкого трения Ньютона - зависимостью напряжений от

скоростей деформаций ($\dot{\varepsilon} \equiv d\varepsilon/dt$) : $\sigma = \eta \dot{\varepsilon}$, где η - вязкость жидкости. При

быстрых резких воздействиях ($\dot{\varepsilon} \rightarrow \infty$) жидкости проявляют упругость.

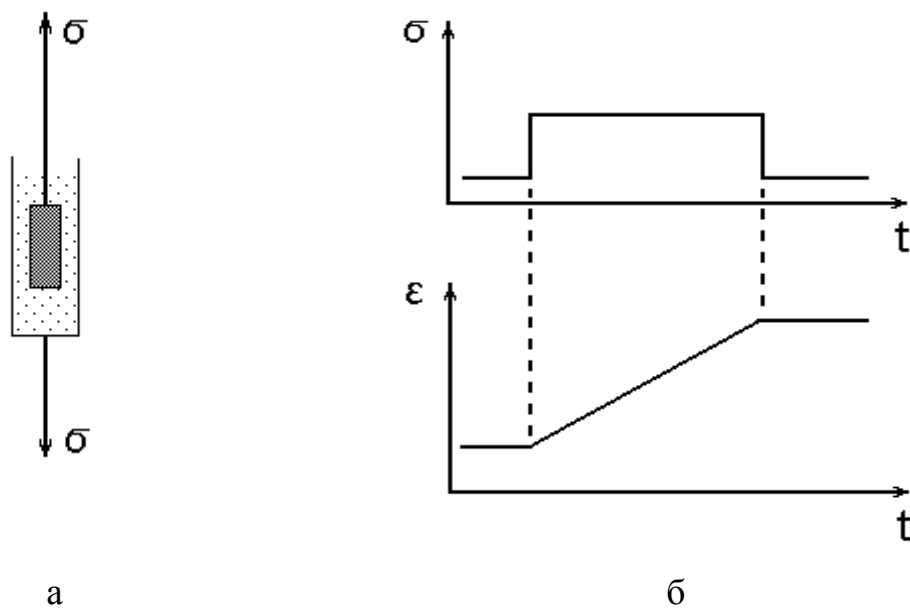
Физической моделью для вязкости является демпфер - длинная трубка, заполненная ньютоновской вязкой жидкостью, в которой движется поршень (рис.3.2а). Из закона вязкого трения следует, что под действием внешней нагрузки форма образца меняется и после снятия нагрузки ($\sigma = 0$) не восстанавливается ($\varepsilon = \text{const}$, см. рис.3.2б).

Растительные и животные ткани содержат упругие волокна и воду и, сле-



а – Модель упругого элемента;
 б – Деформация упругого элемента ступенчатой нагрузкой.

Рисунок 3.1



а – Модель вязкого элемента;
 б – Деформация вязкого элемента ступенчатой нагрузкой.

Рисунок 3.2

довательно, под действием внешних сил обязательно будут проявлять вязкоупругость. Хотя биологические ткани можно разделить на жидкие, мягкие и твердые, это деление не затрагивает упругих и вязких свойств, поскольку твердые биологические ткани всегда содержат значительное

количество жидкости, а жидкие ткани – упругие волокна и частицы. Следовательно, напряжения в тканях зависят одновременно от деформаций и от скоростей деформаций, а, возможно, и от более высоких производных ϵ по времени:

$$\sigma = \sigma(\epsilon, \dot{\epsilon}, \ddot{\epsilon}, \dots). \quad (3.1)$$

Механические свойства биологической ткани моделируются комбинацией некоторого числа упругих (пружин) и вязких (поршни) элементов, которые изображаются на схемах (реологических моделях), подобно тому, как это делается для электрических цепей [4]. Разнообразие свойств тканей определяется разнообразием строения и взаимного расположения волокон, что может быть легко отражено на схеме. Реологические модели позволяют получить вид зависимости (3.1) и теоретически исследовать поведение материала при заданном воздействии. Это модели с сосредоточенными параметрами, поскольку они строятся только для одномерных задач и не учитывают неоднородность распределения волокон (и механических свойств) в объеме ткани. Для уточнения моделей на случай сложного пространственного деформирования образца необходимо использовать соответствующие тензорные характеристики (см.[3]). Рассмотрим некоторые реологические модели и исследуем их свойства.

3.2. ДВУХЭЛЕМЕНТНЫЕ РЕОЛОГИЧЕСКИЕ МОДЕЛИ И ИХ СВОЙСТВА.

Модель 1. Эта модель была предложена Фойхтом (W.Voigt) и состоит из параллельного соединения пружины и поршня (рис 3.3а). Деформация ϵ определяется по расстоянию между точками А и В и, следовательно, одинакова для обоих элементов (представьте, что растягиваете руками две пружины одновременно). Нагрузка σ прикладывается в точках А и В и распределяется между элементами в зависимости от степени их сопротивления деформации. Здесь есть прямая аналогия с параллельным соединением элементов в электрической схеме, если принять ток I в цепи за σ , а электрическое напряжение U – за ϵ . При параллельном соединении электрических сопротивлений токи через них распределяются в соответствии с их омическими сопротивлениями, как и напряжения в механической модели. При этом соотношения для

модели Фойхта – закон Гука для упругого и Ньютона для вязкого элементов и закон распределения напряжений и постоянства деформаций - аналогичны законам Кирхгофа и закону Ома для участка цепи и имеют вид:

$$\sigma = \sigma_1 + \sigma_2;$$

$$\sigma_1 = \eta \dot{\varepsilon};$$

$$\sigma_2 = E\varepsilon.$$

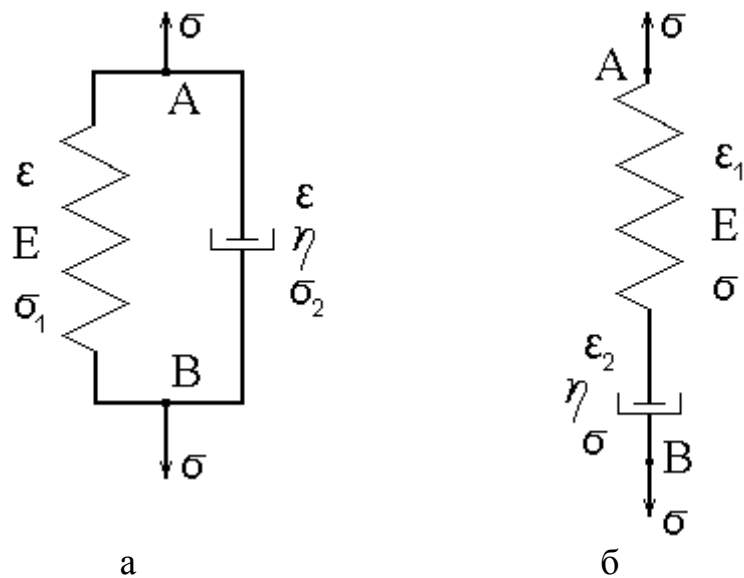
Из вышеприведенной системы трех уравнений можно исключить σ_1 и σ_2 и получить общий закон упругости $\sigma = \sigma(\varepsilon)$. Для этого из второго и третьего уравнений выразим σ_1 и σ_2 и подставим в первое уравнение. Сгруппировав слагаемые, содержащие деформации и их производные, в одной стороне соотношения, а напряжения – в другой, получим закон упругости для модели Фойхта :

$$\eta \dot{\varepsilon} + E\varepsilon = \sigma. \quad (3.2)$$

Дифференциальное уравнение (3.2) содержит две неизвестные функции $\sigma(t)$ и $\varepsilon(t)$, поэтому из него можно только выразить одну неизвестную функцию через другую. В то же время уравнение (3.2) можно рассматривать как формулу для определения напряжений по известным деформациям $\varepsilon = \varepsilon^*(t)$ или деформаций по заданным напряжениям $\sigma = \sigma^*(t)$. В каждом из этих случаев (3.2) обращается в уравнение, содержащее только одну переменную, и тогда его можно решить. Физически этим случаям соответствуют изотонические эксперименты с постоянным нагружением образца $\sigma = \sigma^*(t)$ (например, грузом постоянной массы, под действием которого образец растягивается, см.рис.3.4а) и изометрические эксперименты $\varepsilon = \varepsilon^*(t)$ (например, растяжение образца с последующей фиксацией на лабораторном столе, см.рис.3.4б). Исследуем свойства модели (3.2), проведя изометрический и изотонический эксперименты.

Подставим в (3.2) $\varepsilon = \varepsilon^* = \text{const}$ и получим, что при этом $\sigma = E\varepsilon^* = \text{const}$. Таким образом, при изометрическом эксперименте напряжения будут постоянными. После снятия деформаций ($\varepsilon = 0$) образец возвращается в исходное состояние ($\sigma = 0$), что свойственно твердым деформируемыми телам (см.рис.3.5а). Подставим в (3.2) $\sigma = \sigma^* = \text{const}$ и получим для $\varepsilon(t)$ уравнение :

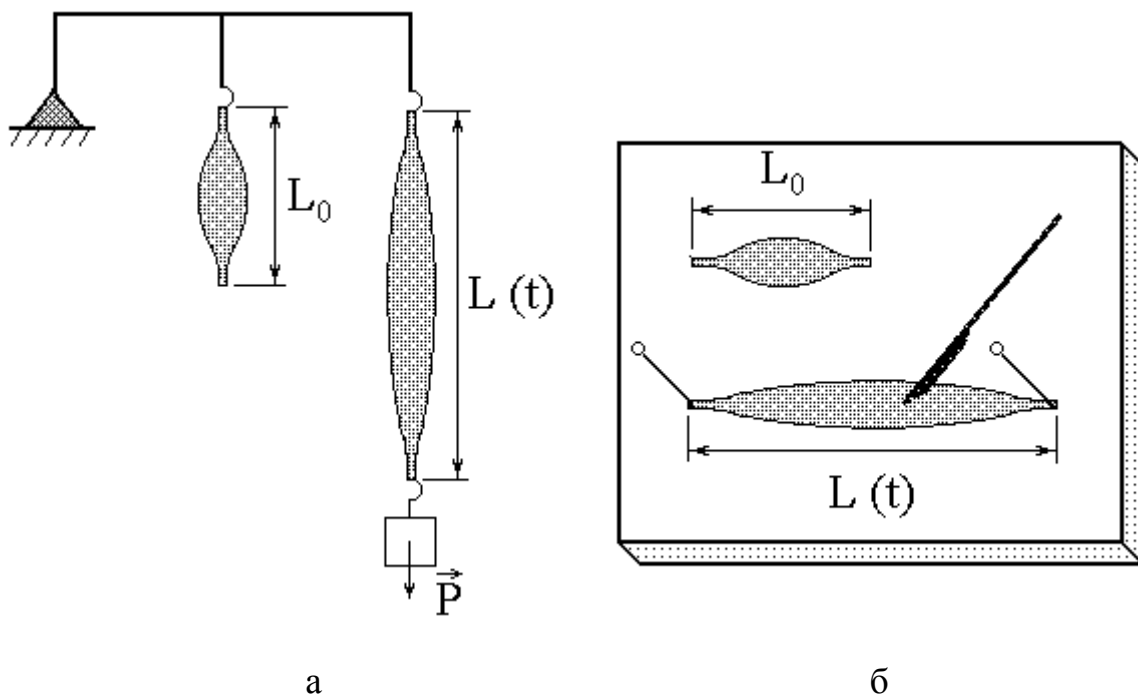
$$\eta \dot{\varepsilon} + E\varepsilon = \sigma^* \quad (3.3)$$



а – Модель Фойхта;

б – Модель Максвелла.

Рисунок 3.3



а – Схема изотонического эксперимента;

б – Схема изометрического эксперимента.

Рисунок 3.4

Решим уравнение (3.3), либо вспомнив, что решение неоднородного уравнения (3.3) есть сумма решения соответствующего однородного уравнения (при $\sigma^* = 0$) и частного решения неоднородного уравнения (в данном случае

это просто константа $\varepsilon = \sigma^* / E$), либо используя метод разделения переменных, который для (3.3) приведет к следующему соотношению в дифференциалах:

$$\frac{\eta}{\sigma^* - E\varepsilon} d\varepsilon = dt.$$

В конечном счете получим решение в виде

$$\varepsilon = C \exp(-Et / \eta) + \sigma^* / E,$$

где C - постоянная интегрирования, которую найдем из начального условия (для дифференциального уравнения первого порядка требуется одно условие) $\varepsilon|_{t=0} = 0$:

$$\varepsilon(t) = (1 - \exp(-Et / \eta)) \sigma^* / E.$$

Таким образом, при изотоническом эксперименте деформация образца будет медленно расти со временем (явление ползучести). После снятия нагрузки деформация уменьшается (релаксация) и при $t \rightarrow \infty$ $\varepsilon \rightarrow 0$ (образец возвращается в исходное состояние). Скорость релаксации тем выше, чем больше модуль упругости E и меньше вязкость жидкости η . График зависимости $\varepsilon(t)$ приведен на рис. 3.5а; стрелки указывают моменты приложения и снятия нагрузки. При длительном нагружении элемента Фойгта он достигает максимального удлинения, которое определяется упругостью пружины, а после разгрузки исходная форма элемента восстанавливается ($\varepsilon = 0$), поэтому рассмотренная модель описывает свойства вязкоупругого твердого тела.

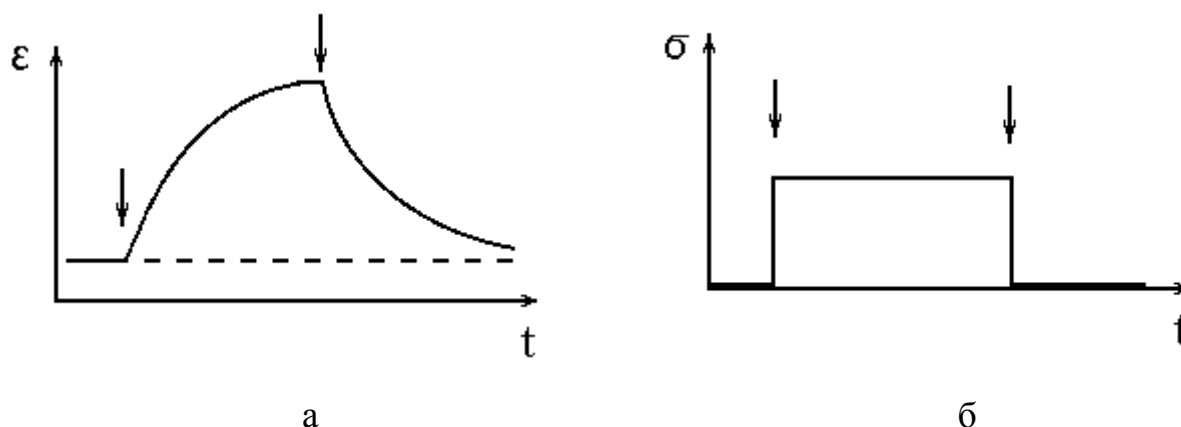


Рис. 3.5. а – Результат изотонического эксперимента с моделью Фойхта; б – Результат изометрического эксперимента с моделью Фойхта.

Модель 2. В этой модели пружина и поршень соединены последовательно (рис 3.3б), а предложена она была Максвеллом (С. Maxwell). Нагрузка σ прикладывается в точках А и В и распределяется между элементами. Общая деформация ε , определяемая по точкам А и В, равна сумме деформаций каждого из элементов (представьте себе, что растягиваете руками две соединенные последовательно пружины). Напряжения на элементах одинаковы и равны σ (полная аналогия с токами при последовательном соединении элементов в электрической цепи!). Запишем соответствующие соотношения – закон Гука для упругого и закон трения Ньютона для вязкого элементов, законы сложения деформаций и равенства напряжений :

$$\varepsilon = \varepsilon_1 + \varepsilon_2;$$

$$\sigma = E\varepsilon_2;$$

$$\sigma = \eta \dot{\varepsilon}_1.$$

Из этих уравнений можно выразить общие напряжения σ через общие деформации образца ε . Для этого продифференцируем по времени первое соотношение:

$$\dot{\varepsilon} = \dot{\varepsilon}_1 + \dot{\varepsilon}_2. \quad (3.4)$$

Выразим из второго соотношения ε_2 и также найдем производную по времени, то есть формально расставим точки над переменными :

$$\dot{\varepsilon}_2 = \frac{\dot{\sigma}}{E}.$$

Из оставшегося третьего соотношения выразим ε_1 и подставим ε_1 и ε_2 в (3.4). Сгруппировав слагаемые, содержащие напряжения и их производные, в одной стороне соотношения, а деформации – в другой, получим закон упругости для модели Максвелла :

$$\eta \dot{\sigma} + E\sigma = \eta E \dot{\varepsilon}. \quad (3.5)$$

Исследуем свойства модели в изометрическом и изотоническом экспериментах. Подставим $\varepsilon = \text{const}$ в (3.5) и получим для $\sigma(t)$ обыкновенное дифференциальное уравнение первого порядка с постоянными коэффициентами:

$$\dot{\eta}\sigma + E\sigma = 0.$$

Его решение $\sigma = \sigma_0 \exp(-Et/\eta)$, где σ_0 - постоянная интегрирования. Таким образом, при фиксированной деформации напряжения будут медленно затухать со временем, что показано на рис. 3.6 а. Происходит это за счет перераспределения напряжений внутри системы. Растянутая пружина действует на вязкий элемент и вызывает движение поршня. При этом общая деформация остается фиксированной, а значит, пружина постепенно сокращается, возвращаясь в исходное состояние, и напряжения на ней со временем уменьшаются.

При изотоническом эксперименте $\sigma = \sigma^* = \text{const}$ из (3.5) получим $\dot{\varepsilon} = \sigma^*/E$ откуда $\varepsilon = \varepsilon_0 + \sigma^*t/E$, где ε_0 - постоянная интегрирования. Таким образом, при фиксированной нагрузке деформации линейно растут. Происходит это за счет движения поршня в вязком элементе. После снятия нагрузки ($\sigma = 0$) в момент времени t^* получим $\varepsilon(t) = \varepsilon_0 + \sigma^*t^*/E = \text{const}$, то есть образец не возвращается в первоначальное положение, а сохраняется остаточная деформация $\varepsilon' = \sigma^*t^*/E$ (см.рис.3.6 б). При очень быстром нагружении вязкий элемент проявляет упругие свойства и сопротивляется воздействию, а пружина деформируется. При медленном нагружении поршень движется и на пружину действуют меньшие напряжения, то есть образец течет. Таким образом, исследованная модель соответствует вязкоупругим жидкостям.

Модели Фойхта и Максвелла демонстрируют правила распределения напряжений и деформаций при параллельном и последовательном соединении элементов реологических схем. Как правило, свойства биологических тканей удовлетворительно описываются только моделями с большим числом элементов [4]. Получим теперь законы упругости для трехэлементных моделей, описывающих свойства твердой (модель 3) и жидкой (модель 4) тканей.

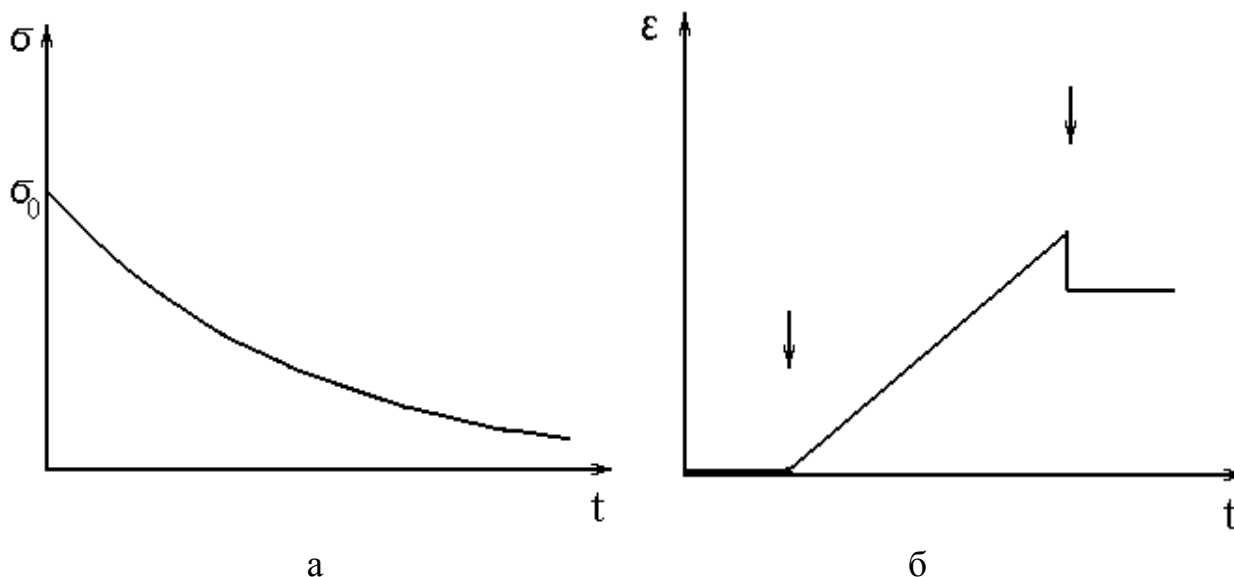


Рис. 3.6 а – Напряжения в модели Максвелла при изометрическом эксперименте;

б – Деформации модели Максвелла в изотоническом эксперименте.

3.3. ТРЕХЭЛЕМЕНТНЫЕ РЕОЛОГИЧЕСКИЕ МОДЕЛИ И ИХ СВОЙСТВА.

Модель 3. Эта модель была предложена Зинером [1] и ее можно поставить в соответствие образцу ткани, изображенному на рис. 3.7а. Ткань состоит из двух типов волокон (например, отличных по химическому составу, структуре или толщине) с разными упругими свойствами и из участков, заполненных вязкой жидкостью (например, растительный сок, цитоплазма клеток или внеклеточная жидкость). Под действием нагрузки волокна будут деформироваться (на рис. 3.7 а - растягиваться), возникнут микротечения жидкости. Эти механические процессы будут определять реакцию ткани в целом на внешние силы. Предположим, что при этом волокна будут вести себя подобно пружинам с разными модулями упругости, а характер течения жидкости будет описываться законом Ньютона. Тогда реологической моделью исследуемой ткани будет соединение двух пружин и одного вязкого элемента так, как это изображено на рис. 3.7 б. На схеме около каждого элемента записаны напряжения и деформации на нем, полученные в соответствии с правилами, которые применялись для элементов Фойгта и Максвелла : при

параллельном соединении деформации одинаковые, а напряжения складываются; при последовательном соединении напряжения одинаковые, а деформации складываются. Для каждого упругого элемента запишем закон Гука, а для вязкого – закон трения Ньютона. Вместе с условиями распределения σ и ε получаем для модели пять уравнений :

$$\sigma = \sigma_1 + \sigma_2;$$

$$\varepsilon = \varepsilon_1 + \varepsilon_2;$$

$$\sigma_1 = E\varepsilon_1;$$

$$\dot{\sigma}_2 = \eta \dot{\varepsilon}_1;$$

$$\sigma = E_2 \varepsilon_2.$$

Исключая переменные с индексами $(\sigma_1, \sigma_2, \varepsilon_1, \varepsilon_2)$, получим отсюда закон упругости $\sigma = \sigma(\varepsilon)$ для образца в целом. Используя второе и третье уравнения, подставим в первое вместо σ_1 и σ_2 их выражения. Тогда получим :

$$\sigma = E\varepsilon_1 + \eta \dot{\varepsilon}_1. \quad (3.6)$$

Из оставшихся уравнений исключим ε_2 и получим $\varepsilon_1 = \varepsilon - \sigma/E_2$.

Продифференцируем полученное выражение по времени :

$$\dot{\varepsilon}_1 = \dot{\varepsilon} - \dot{\sigma}/E_2.$$

Подставляя выражения для ε_1 и $\dot{\varepsilon}_1$ в (3.6), получим закон упругости :

$$\eta \dot{\sigma} + (E_1 + E_2)\sigma = E_1 E_2 \varepsilon + \eta E_2 \dot{\varepsilon}.$$

Проверим, не противоречит ли это уравнение предыдущим моделям. Если последовательно соединенная пружина отсутствует, то $E_2 \rightarrow \infty$, $E_1 = E$ и при этом полученный закон упругости совпадает с таковым для элемента Фойгта. Если отсутствует параллельно соединенная пружина, то $E_1 \rightarrow 0$, $E_2 = E$ (подумайте, почему условия разные?) и реологические соотношения моделей Зинера и Максвелла полностью совпадают.

Исследуем теперь свойства модели Зинера. Для случая изометрического эксперимента подставим в полученное уравнение $\varepsilon = \varepsilon^* = \text{const}$ и получим дифференциальное уравнение первого порядка :

$$\eta \dot{\sigma} + (E_1 + E_2)\sigma = E_1 E_2 \varepsilon^*.$$

Его решение при $\sigma|_{t=0} = \sigma_0$ имеет вид:

$$\sigma = \bar{\sigma} + (\sigma_0 - \bar{\sigma}) \exp\left(-\frac{(E_1 + E_2)t}{\eta}\right), \quad \bar{\sigma} = \frac{E_1 E_2 \varepsilon^*}{E_1 + E_2}. \quad (3.7)$$

и описывает релаксацию напряжений при постоянной деформации. Механизм релаксации здесь такой же, как и у модели Фойгта, а характер зависимости (3.7) сходен с изображенной на рис. 3.6 а.

Для анализа изотонического нагружения образца подставим в закон упругости $\sigma = \sigma^* = \text{const}$ и получим уравнение для определения $\varepsilon(t)$:

$$E_1 E_2 \varepsilon + \eta E_2 \dot{\varepsilon} = (E_1 + E_2) \sigma^*.$$

Решение уравнения при $\varepsilon|_{t=0} = \varepsilon_0$ имеет вид:

$$\varepsilon(t) = \bar{\varepsilon} + (\varepsilon_0 - \bar{\varepsilon}) \exp\left(\frac{-E_1 t}{\eta}\right), \quad \bar{\varepsilon} = \frac{(E_1 + E_2) \sigma^*}{E_1 E_2}. \quad (3.8)$$

и описывает изменение деформаций (см. рис. 3.8 б). После снятия нагрузки ($\sigma^* = 0$) образец восстанавливает со временем исходные размер и форму ($\varepsilon \rightarrow 0$ при $t \rightarrow \infty$) тем быстрее, чем больше модуль упругости включенных в параллельное соединение волокон и ниже вязкость тканевой жидкости. Таким образом, по свойствам модель соответствует вязкоупругому твердому телу. Из проведенного исследования видно, что свойства модели Зинера отличаются от свойств моделей Фойгта и Максвелла.

Если имеются зависимости $\varepsilon(t)$ и $\sigma(t)$, полученные в ходе изотонического и изометрического экспериментов с образцом ткани (см. рис. 3.6 а, 3.8 б), и характер этих кривых сходен с полученными теоретически соотношениями (3.7)-(3.8), следует проверить, насколько точно отражает модель Зинера механические свойства исследуемого образца и будет ли она соответствовать данным экспериментов при других типах нагружения. С этой целью произвольным образом выберем на экспериментальной кривой $\varepsilon(t)$ точки t_1, t_2, t_3, t_4 и зафиксируем соответствующие им значения $\varepsilon_1, \varepsilon_2, \varepsilon_3, \varepsilon_4$. Подставим последовательно пары значений $\{(t_i, \varepsilon_i)\}_{i=1}^4$ в (3.8). Получим при этом систему четырех уравнений, из которых можно определить постоянную интегрирования ε_0 и неизвестные

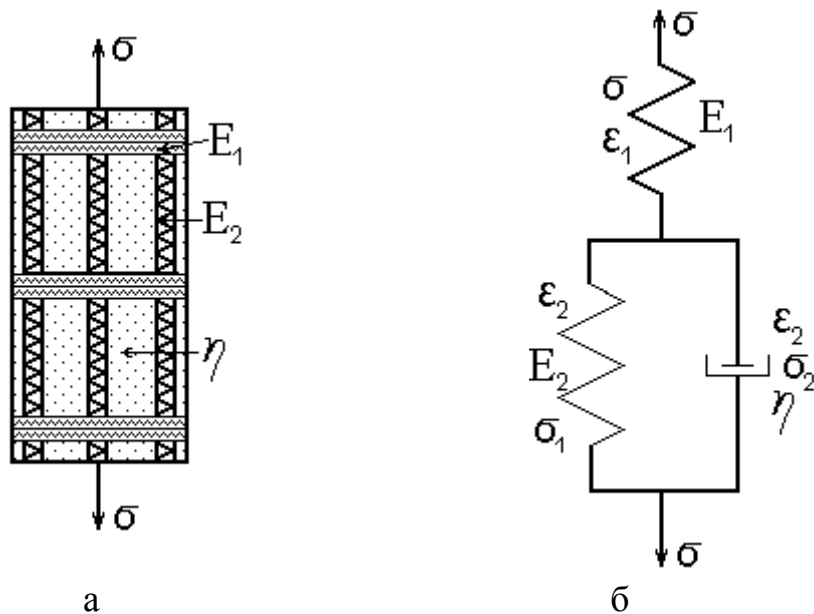
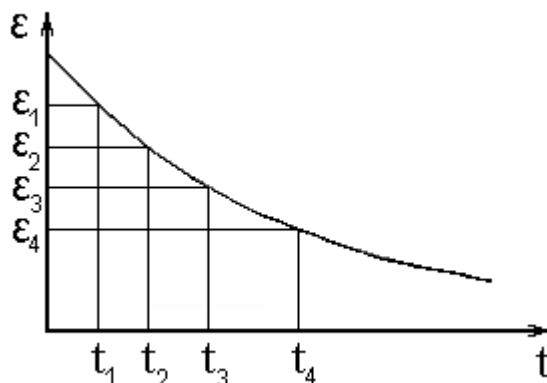


Рис. 3.7. а – Схема строения образца ткани для модели Зинера;
 б – Трехэлементная модель Зинера.

Рис. 3.8. – Релаксация деформации в модели Зинера



при изотоническом эксперименте.

постоянные E_1, E_2, η , характеризующие внутренние свойства материала. Получим зависимость (3.8) с известными теперь коэффициентами, выраженными через значения $\{t_i\}_{i=1}^4$ и $\{\epsilon_i\}_{i=1}^4$. Подставим в нее еще несколько других значений t_i и теперь вычислим по полученной формуле соответствующие значения ϵ_i . Изобразим точки (t_i, ϵ_i) графически. Если они лежат в удовлетворительной близости от экспериментальной кривой (рис.3.8 б), то можно считать, что механические свойства исследуемой ткани хорошо описываются реологической моделью Зинера. Если расстояние от расчетных точек до кривой больше

допустимой погрешности, значит, модель нужно уточнять, добавляя новые элементы. Аналогичным образом следует вычислить коэффициенты расчетного соотношения (3.7), взяв несколько точек на экспериментальной кривой $\sigma(t)$. Полученные здесь значения E_1, E_2, η должны удовлетворительно совпадать с соответствующими значениями, рассчитанными по уравнению (3.8) и экспериментальной кривой $\varepsilon(t)$. Только после этого можно быть уверенным, что модель Зинера является реологической моделью исследуемой ткани. В противном случае следует усложнить реологическую модель, учесть дополнительные структурные элементы ткани и провести все расчеты заново.

Модель 4. Рассмотрим образец ткани на рис.3.9 а. Это кровь – жидкая ткань, механические свойства которой определяются вязкостью плазмы и эритроцитами. Последние состоят из упругой оболочки – мембраны и концентрированного раствора гемоглобина, вязкость которого в несколько раз выше вязкости плазмы [3]. Поставим в соответствие ткани реологическую модель, состоящую из двух вязких и одного упругого элементов (см. рис.3.9 б). Запишем закон Гука для упругого элемента, законы трения для каждого из вязких элементов и учтем характер распределения в модели напряжений и деформаций. Получим пять уравнений:

$$\sigma = \sigma_1 + \sigma_2;$$

$$\varepsilon = \varepsilon_1 + \varepsilon_2;$$

$$\sigma_1 = \eta_1 \dot{\varepsilon}_1;$$

$$\sigma_2 = \eta_2 \dot{\varepsilon} ;$$

$$\sigma_1 = E\varepsilon_2.$$

Подставим выражения для σ_1 и σ_2 в первое соотношение и получим :

$$\sigma = \eta_1 \dot{\varepsilon}_1 + \eta_2 \dot{\varepsilon}.$$

Из оставшихся двух уравнений выразим и подставим сюда $\dot{\varepsilon}_1$:

$$\dot{\varepsilon}_1 = \dot{\varepsilon} - \dot{\varepsilon}_2 = \dot{\varepsilon} - \dot{\sigma}_1/E,$$

причем $\dot{\sigma}_1$ выразим из первого и четвертого соотношений модели :

$$\dot{\sigma}_1 = \dot{\sigma} - \eta_2 \dot{\varepsilon}, \quad \ddot{\varepsilon}_1 = \ddot{\varepsilon} - (\dot{\sigma} - \eta_2 \dot{\varepsilon})/E.$$

Окончательно имеем закон упругости :

$$\dot{\eta}_1 \dot{\sigma} + E\dot{\sigma} = E(\dot{\eta}_1 + \dot{\eta}_2)\dot{\varepsilon} + \eta_1\eta_2 \ddot{\varepsilon}.$$

В случае отсутствия последовательного вязкого элемента ($\eta_1 \rightarrow \infty, \eta_2 = \eta$) закон упругости аналогичен модели Фойгта. При отсутствии параллельного вязкого элемента ($\eta_2 \rightarrow 0, \eta_1 = \eta$) видно полное соответствие модели Максвелла.

Исследуем свойства трехэлементной модели. При изометрическом эксперименте получаем уже рассматривавшееся уравнение

$$\dot{\eta}_1 \dot{\sigma} + E\dot{\sigma} = 0,$$

решение которого при $\sigma|_{t=0} = \sigma_0$

$$\sigma = \sigma_0 \exp(-Et / \eta_1)$$

описывает релаксацию напряжений, а график решения сходен с изображенным на рис.3.6 а.

При изотоническом эксперименте получаем неоднородное дифференциальное уравнение второго порядка :

$$\ddot{\eta}_1\eta_2 \ddot{\varepsilon} + E(\dot{\eta}_1 + \dot{\eta}_2)\dot{\varepsilon} = E\dot{\sigma}^*.$$

Вспомним, что решение такого уравнения равно сумме частного решения неоднородного уравнения $\varepsilon_{\text{чн}}$ и общего решения однородного $\varepsilon_{\text{оо}}$:

$$\varepsilon_{\text{оо}} = \sum_i P_i(t) \exp(\lambda_i t),$$

где λ_i - корни соответствующего характеристического уравнения :

$$\eta_1\eta_2\lambda^2 + E(\eta_1 + \eta_2)\lambda = 0.$$

а $\{P_i(t)\}$ - полиномы, степени которых на единицу меньше кратности соответствующих корней λ_i . Для рассматриваемого уравнения $\lambda_1 = 0, \lambda_2 = -E(\eta_1 + \eta_2)/\eta_1\eta_2$ - однократные корни. Частное решение неоднородного уравнения ищем в виде линейной функции и получаем :

$$\varepsilon_{\text{чн}} = C + \sigma^* t / (\eta_1 + \eta_2)$$

Полное решение при $\varepsilon|_{t=0} = 0, \dot{\varepsilon}|_{t=0} = C$ (два условия требуются для

уравнения второго порядка) есть:

$$\varepsilon(t) = \frac{\eta_1 \eta_2}{E(\eta_1 + \eta_2)} \left(C - \frac{\sigma^*}{\eta_1 + \eta_2} \right) \left(1 - \exp\left(-\frac{E(\eta_1 + \eta_2)}{\eta_1 \eta_2} t \right) \right) + \frac{\sigma^*}{\eta_1 + \eta_2} t$$

Соответствующая зависимость приведена на рис.3.10. Стрелка указывает момент снятия с образца нагрузки. После этого пружина сокращается, а поршень в вязком элементе перестает двигаться и при $t \rightarrow \infty$ деформации не исчезают, то есть модель действительно представляет вязкоупругую жидкость, не сохраняющую форму.

Если имеются экспериментальные зависимости $\varepsilon(t)$ и $\sigma(t)$, все неизвестные параметры модели могут быть определены по графикам точно так, как это проделывалось выше для модели Зинера.

Механические свойства биологических тканей при разных типах нагрузки описываются, как правило, моделями с четырьмя и более элементами. Далее для примера даны несколько реальных моделей и соответствующие им законы упругости. Получите эти законы и исследуйте свойства моделей, используя вышеописанные приемы. За кажущейся сложностью модели стоит относительно несложный вывод ее закона упругости. Важно лишь правильно записать соотношения для каждого элемента модели (закон Гука для пружин, закон вязкого трения Ньютона для вязких элементов), законы распределения напряжений и деформаций, а затем использовать их, не потеряв ни одно из уравнений. Заметьте, что все модели, в которых имеется последовательное соединение вязкого элемента, будут описывать вязкоупругие жидкости. Отличия свойств сложных моделей заметны в нестационарных экспериментах.

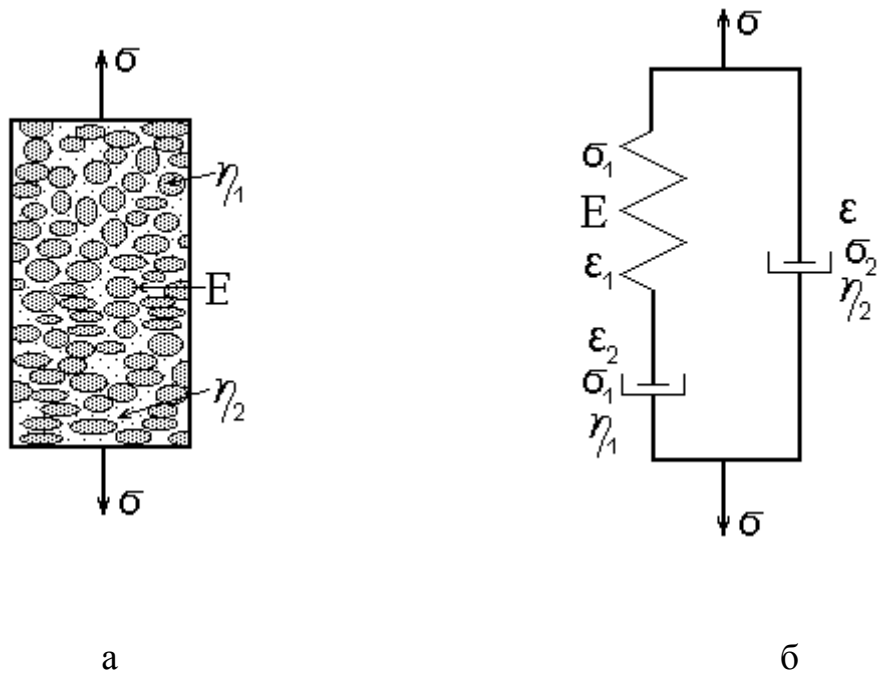


Рис. 3.9. а – Образец жидкой вязкоупругой ткани;
 б – Трехэлементная модель вязкоупругой жидкости.

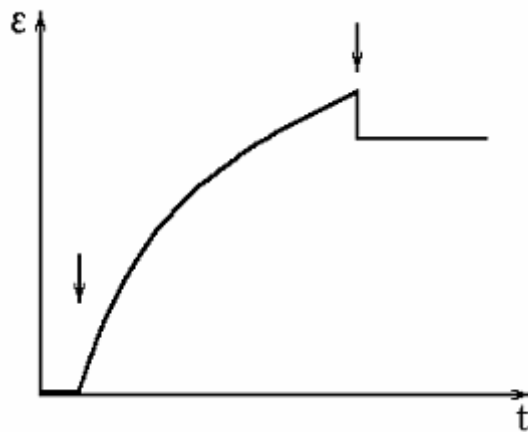


Рисунок 3.10. – Деформации вязкоупругой
 жидкости при изотоническом эксперименте.

ЗАДАНИЯ К ТРЕТЬЕМУ РАЗДЕЛУ.

Задача 3.1. Получите закон упругости для модели Бюргерса (см. рис.3.11), которая представляет собой последовательное соединение элементов Фойгта и Максвелла и удовлетворительно описывает механические свойства тромба и ткани мозга. Ответ :

$$\eta_1 \eta_2 \ddot{\sigma} + [(E_1 + E_2)\eta_1 + E_1 \eta_2] \dot{\sigma} + E_1 E_2 \sigma = E_1 E_2 \eta_1 \dot{\varepsilon} + E_1 \eta_1 \eta_2 \ddot{\varepsilon}.$$

Задача 3.2. Получите закон упругости для четырехэлементной модели (см. рис.3.12), приближенно описывающей механические свойства позвоночника. Здесь последовательно соединенные элементы с разными упругими и вязкими свойствами соответствуют позвонкам и межпозвоноквым дискам. Ответ:

$$(\eta_1 + \eta_2) \dot{\sigma} + (E_1 + E_2) \sigma = E_1 E_2 \dot{\varepsilon} + (E_1 \eta_2 + E_2 \eta_1) \varepsilon + \eta_1 \eta_2 \ddot{\varepsilon}.$$

Задача 3.3. Получите закон упругости для пятиэлементной модели Бранкова (см. рис.3.13), описывающей свойства мышечной ткани. Ответ:

$$\eta_1 \eta_2 \ddot{\sigma} + [(E_1 + E_2)\eta_2 + (\eta_1 + \eta_2)E_3] \dot{\sigma} + (E_1 + E_2)E_3 \sigma = E_1 E_2 E_3 \varepsilon + ((\eta_1 + \eta_2)E_1 E_3 + E_1 E_2 \eta_2) \dot{\varepsilon} + E_1 \eta_1 \eta_2 \ddot{\varepsilon}.$$

Задача 3.4. Получите законы упругости и исследуйте свойства моделей (см. рис. 3.14-3.20) при изометрических и изотонических экспериментах. Постройте соответствующие графики.

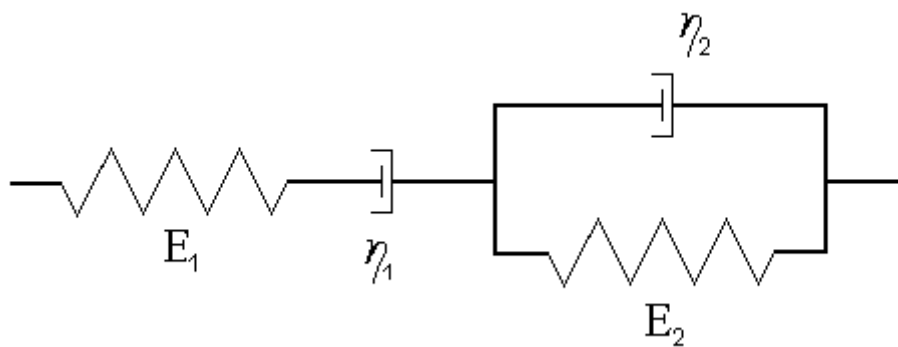


Рис. 3.11. – Модель Бюргерса

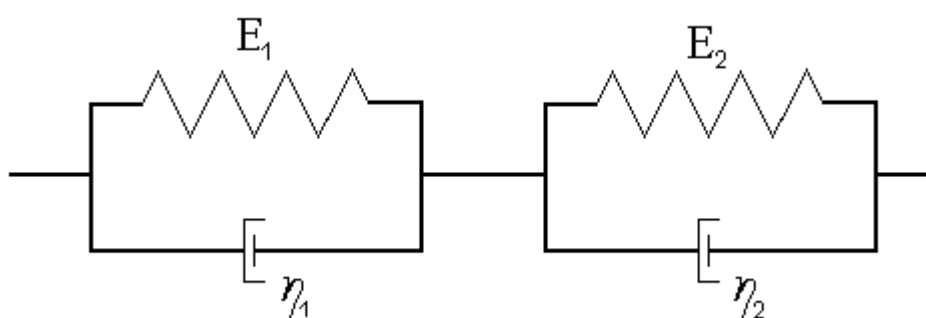


Рис. 3.12. – Реологическая модель позвоночника

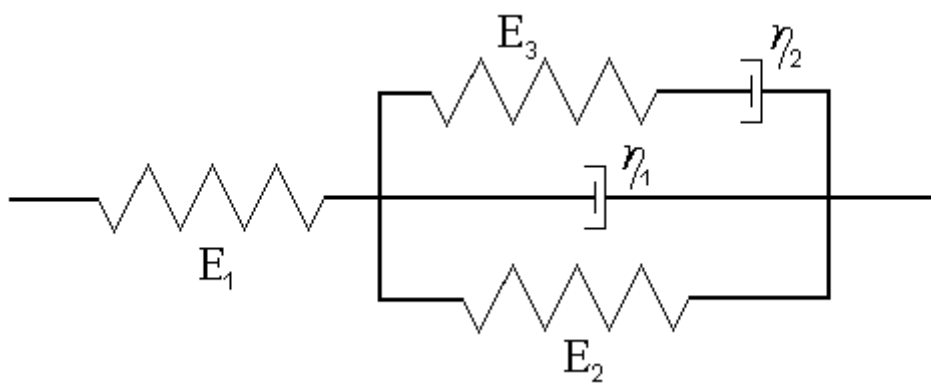


Рис. 3.13. – Модель Бранкова

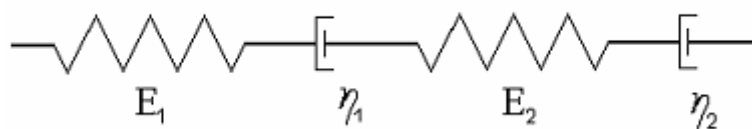


Рис. 3.14.

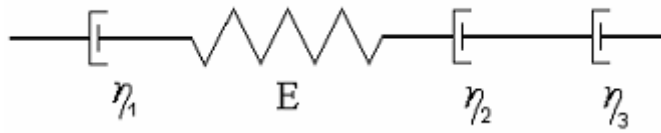


Рис. 3.15.

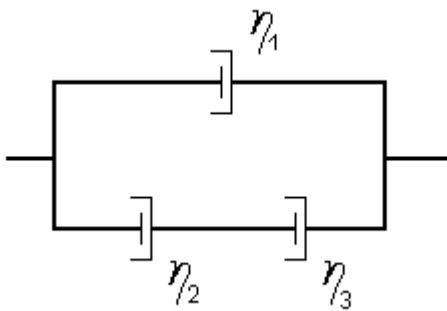


Рис. 3.16.

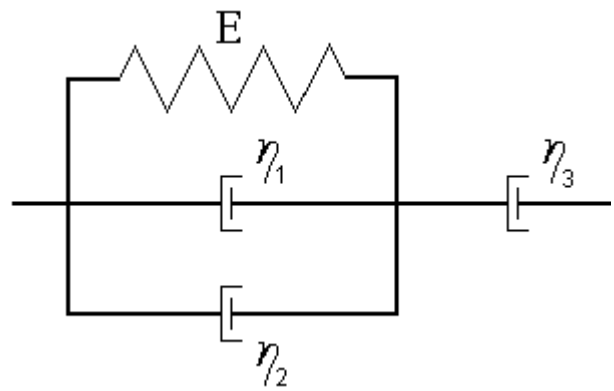


Рис. 3.17.

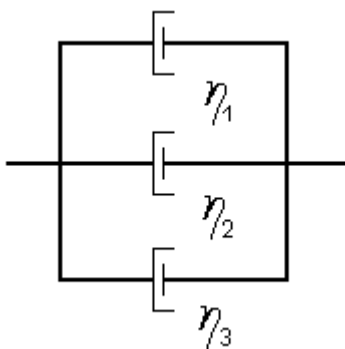


Рис. 3.18.

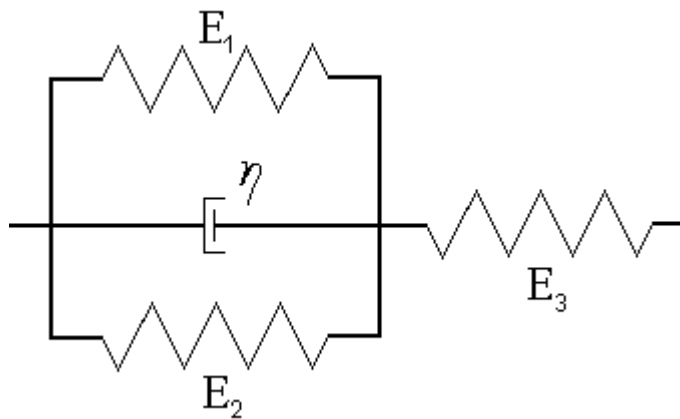


Рис. 3.19.

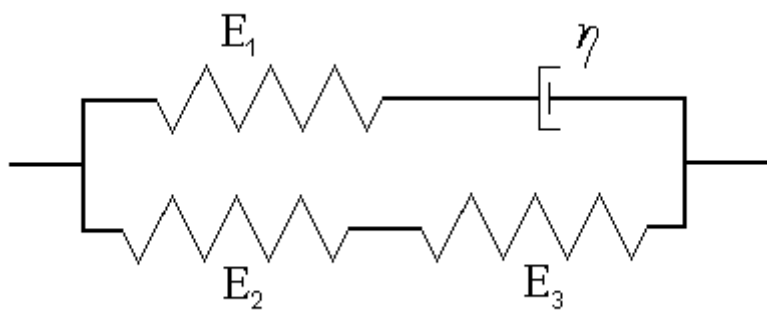


Рис. 3.20.

4 ТЕОРИЯ ДЕФОРМАЦИЙ В БИОМЕХАНИКЕ

4.1 ДЕФОРМАЦИИ И НАПРЯЖЕНИЯ В СТЕРЖНЯХ

Длинные тонкие образцы, которые можно моделировать стержнем (например, трубчатую кость) могут испытывать деформации растяжения, сжатия, изгиба, кручения относительно длинной оси [3]. Линейную деформацию (см.рис.4.1) можно описать следующими характеристиками:

1. Абсолютной деформацией $\Delta L = L - L_0$, где L_0 и L - длина образца до и после воздействия соответственно. В случае деформации растяжения $\Delta L > 0$, при сжатии - $\Delta L < 0$;

2. Относительной деформацией $\varepsilon = \Delta L / L_0$. При растяжении $\varepsilon > 0$, при сжатии $\varepsilon < 0$;

3. Удлинением образца $\lambda = (L_0 + \Delta L) / L_0 = 1 + \varepsilon$. При растяжении $\lambda > 1$, а при сжатии $\lambda < 1$;

4. Вектором перемещения каждой точки образца $\vec{u} = \vec{r}_2 - \vec{r}_1$, где \vec{r}_1 и \vec{r}_2 - радиус-векторы точки до и после деформации образца (см.рис.4.1).

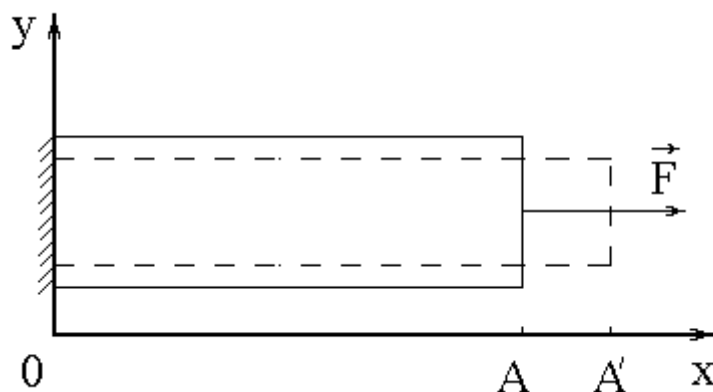


Рисунок 4.1 – Растяжение стержня сосредоточенной силой

Первые три характеристики - скаляры, а последняя – векторная величина. Вектор перемещения также связан с относительной деформацией линейной зависимостью. Для случая, изображенного на рис.4.1 $\vec{u} = u(x) \cdot \vec{e}_x$, $u(x) = u_A x / L_0$,

где $u_A = \left| \frac{\vec{AA'}}{AA'} \right|$ - перемещение торца стержня под действием силы \vec{F} . При этом $\varepsilon = du/dx = u_A / L_0$.

Механическое напряжение σ – это сила, действующая на единичную площадку, построенную в образце. Для одномерной деформации $\sigma = F/S$. При малых деформациях принимается $S = S_0$ (напряжения Кирхгофа), а при больших следует подставлять вместо S площадь деформированного образца (напряжения Коши). При малых деформациях имеет место закон Гука :

$$\sigma = E\varepsilon, \quad (4.1)$$

где E - модуль упругости материала образца [3,4].

4.2 ДЕФОРМАЦИИ СТЕРЖНЯ ПОД ДЕЙСТВИЕМ СОСРЕДОТОЧЕННОЙ СИЛЫ

Задача 4.1. Получить выражение для абсолютной деформации стержня длиной L_0 и площадью S с модулем упругости E при малой деформации под действием силы \vec{F} , приложенной к его торцу (см. рис.4.1).

Решение. Используя определения абсолютной деформации и напряжений, а также соотношение (4.1.), запишем :

$$\Delta L = \varepsilon L_0 = \frac{\sigma}{E} L_0 = \frac{F}{SE} L_0. \quad (4.2)$$

Проверим размерность полученного выражения :

$$[\Delta L] = \frac{[F]}{[S][E]} [L_0] = \frac{\text{н} \cdot \text{м}^2}{\text{м}^2 \cdot \text{н}} \text{м} = \text{м}.$$

Задача 4.2. Получить выражение для абсолютной деформации составного стержня на рис.4.2.

Решение. Поскольку участки стержня отличаются по длине и упругим свойствам, а эти параметры входят в формулу (4.2.), запишем отдельно деформации для разных участков :

$$\Delta L_1 = \frac{F}{SE_1} L_1;$$

$$\Delta L_2 = \frac{F}{SE_2} L_2.$$

$$\text{Общая деформация } \Delta L = \Delta L_1 + \Delta L_2 = \frac{F}{S} \left(\frac{L_1}{E_1} + \frac{L_2}{E_2} \right).$$

Очевидно, эту формулу можно обобщить для случая стержня, состоящего из n участков с длинами L_i и модулями упругости E_i :

$$\Delta L = \sum_{i=1}^n \Delta L_i = \frac{F}{S} \sum_{i=1}^n \frac{L_i}{E_i}.$$

Эта формула может использоваться для одно- и многосуставных конечностей.

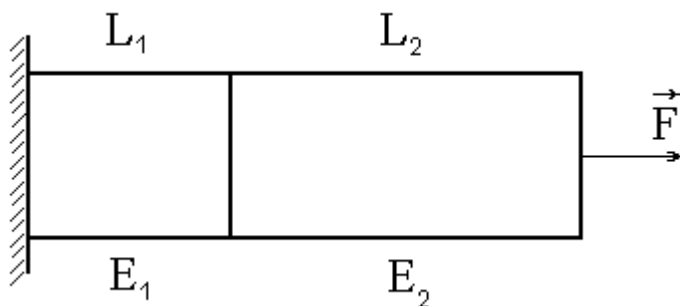


Рис. 4.2. – Растяжение составного стержня сосредоточенной силой

4.3 ДЕФОРМАЦИИ СТЕРЖНЯ ПОД ДЕЙСТВИЕМ РАСПРЕДЕЛЕННОЙ НАГРУЗКИ

Получим уравнение для определения напряжений в деформированном стержне переменного сечения $S(x)$. Направим ось Ox вдоль оси стержня (см. рис. 4.3) и мысленно вырежем элемент стержня с малой толщиной dx . В точке x на левое сечение элемента с площадью $S(x)$ действуют со стороны оставшейся левой части стержня напряжения $\sigma(x)$, а в точке $x + dx$ на сечение $S(x + dx)$ действуют со стороны правой части стержня напряжения $\sigma(x + dx)$. Они возникают за счет сцепления всех точек стержня (молекул, волокон, клеток), который противодействует нагрузке. Кроме этого, в каждом сечении

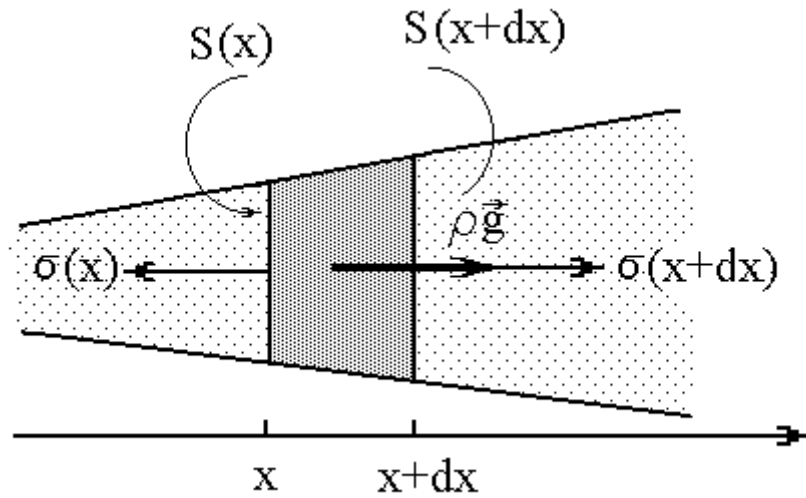


Рис. 4.3. – Деформация стержня распределенной силой

стержня на единицу объема действует распределенная сила \vec{f} (например, сила тяжести $\vec{f} = \rho \vec{g}$). Для определенности предположим, что ее направление совпадает с положительным направлением оси OX . Будем считать, что стержень деформировался и находится в равновесии. Запишем для рассмотренного элемента условие равновесия, которое представляет собой формулировку второго закона Ньютона для покоящегося тела :

$$\sigma(x + dx)S(x + dx) - \sigma(x)S(x) + fS(x)dx = 0.$$

Разделим обе части уравнения на dx и устремим последнее к нулю :

$$\lim_{dx \rightarrow 0} \left(\frac{\sigma(x + dx)S(x + dx) - \sigma(x)S(x)}{dx} \right) = -fS.$$

В выражении, стоящем в левой части уравнения, узнаем производную (вспомните ее определение!) и окончательно имеем :

$$\frac{d(\sigma S)}{dx} = -fS. \quad (4.3)$$

При заданной функции $S(x)$ это обыкновенное дифференциальное уравнение первого порядка. Из него можно найти $\sigma(x)$ с точностью до постоянной, для определения которой следует задать граничное условие $\sigma|_{x=x_0} = \sigma_0$. Если в задаче внешние сосредоточенные силы отсутствуют, то $\sigma_0 = 0$, а если имеются в сечении $x = x_0$, то $\sigma_0 = (F / S)|_{x=x_0}$.

Задача 4.3. Найти деформацию стержня под действием собственного веса (см. рис. 4.4).

Решение. Поскольку площадь сечения стержня постоянна, в (4.3) можно выполнить дифференцирование и сократить обе части уравнения на площадь. Получим уравнение :

$$\frac{d\sigma}{dx} = -\rho g,$$

решение которого находим путем интегрирования $\sigma(x) = C - \rho g x$, где C - постоянная интегрирования.

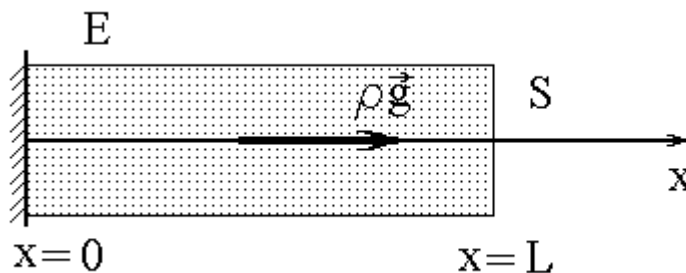


Рис. 4.4. – Деформация стержня под действием собственного веса

Заметим, что на свободный конец стержня $x = L$ нагрузка не действует, поэтому $\sigma(L) = 0$. Отсюда находим, что $C = \rho g L$, а решение уравнения :

$$\sigma(x) = \rho g (L - x).$$

В случае малых деформаций выполняется закон Гука :

$$\varepsilon(x) = \frac{\sigma(x)}{E} = \frac{\rho g}{E} (L - x).$$

Деформация стержня определяется смещением u его торца. Связь относительной деформации и смещения $du/dx = \varepsilon(x)$ позволяет найти u :

$$u(x) = \int \varepsilon(x) dx = \frac{\rho g}{E} \int (L - x) dx = \frac{\rho g x}{E} \left(L - \frac{x}{2} \right).$$

Для торца стержня $x = L$, поэтому $u(L) = \frac{\rho g L^2}{2E}$. Если ввести вес стержня

$P = \rho g L S$, то ответ задачи можно представить в виде :

$$u = \frac{PL}{2ES}.$$

Отсюда видно, что для стержней одного веса устойчивость к действию распределенной нагрузки определяется упругостью материала и геометрическими свойствами (отношением L/S).

4.4. ПРОСТРАНСТВЕННАЯ ДЕФОРМАЦИЯ ТЕЛ.

Характер пространственного деформирования ткани полностью определяется шестью величинами, которые образуют симметричный тензор деформаций ϵ_{ik} . Его диагональные элементы ϵ_{11} , ϵ_{22} , ϵ_{33} определяют удлинения вдоль соответствующих осей выбранной системы координат. Недиагональные компоненты тензора симметричны относительно главной диагонали ($\epsilon_{ki} = \epsilon_{ik}$) – это половины углов поворота γ_i относительно оси координат с номером i . В декартовой системе координат :

$$\epsilon_{ik} = \begin{bmatrix} \epsilon_{xx} & \epsilon_{xy} & \epsilon_{xz} \\ \epsilon_{yx} & \epsilon_{yy} & \epsilon_{yz} \\ \epsilon_{zx} & \epsilon_{zy} & \epsilon_{zz} \end{bmatrix} = \begin{bmatrix} \epsilon_x & \gamma_z/2 & \gamma_y/2 \\ \gamma_z/2 & \epsilon_y & \gamma_x/2 \\ \gamma_y/2 & \gamma_x/2 & \epsilon_z \end{bmatrix},$$

где $\epsilon_x = \Delta L_x / L_x$, $\epsilon_y = \Delta L_y / L_y$, $\epsilon_z = \Delta L_z / L_z$ - деформации вдоль осей координат, $\{L_i\}_{i=1}^3$ и $\{\Delta L_i\}_{i=1}^3$ - начальные размеры и абсолютные деформации элемента ткани.

Связь компонент тензора деформаций с компонентами вектора перемещения описываются соотношением Коши :

$$\epsilon_{ik} = \frac{1}{2} \left(\frac{\partial u_i}{\partial x_k} + \frac{\partial u_k}{\partial x_i} + \sum_{l=1}^3 \frac{\partial u_l}{\partial x_i} \cdot \frac{\partial u_l}{\partial x_k} \right). \quad (4.1)$$

Если при деформации изменение расстояния между любыми точками тела мало по сравнению с начальным расстоянием между ними, то деформации называются малыми. При этом в (4.1) произведения деформаций являются малой величиной более высокого порядка, чем первые два слагаемых и запись можно упростить :

$$\epsilon_{ik} = \frac{1}{2} \left(\frac{\partial u_i}{\partial x_k} + \frac{\partial u_k}{\partial x_i} \right). \quad (4.2)$$

Формула (4.2) является определением тензора малых деформаций.

Изменение объема образца при деформации описывается объемной деформацией :

$$\varepsilon_V = \Delta V / V_0 = (1 + \varepsilon_{xx})(1 + \varepsilon_{yy})(1 + \varepsilon_{zz}) - 1. \quad (4.3)$$

При малых деформациях формула (4.3) упрощается, поскольку можно пренебречь произведениями малых величин :

$$\varepsilon_V \cong \varepsilon_{xx} + \varepsilon_{yy} + \varepsilon_{zz} = \operatorname{div}(\vec{u}). \quad (4.4)$$

Мягкие биологические ткани допускают деформации до 200% (растягиваются и сжимаются примерно в два раза) без повреждений, поэтому для них используются соотношения (4.1), (4.3) для конечных деформаций. Для твердых тканей, а также для мягких при малых внешних воздействиях используют (4.2) и (4.4).

Для упрощения записи компонент тензора вводится вектор деформаций $\vec{\varepsilon}$, имеющий шесть компонент :

$$\vec{\varepsilon} = (\varepsilon_{11}, \varepsilon_{22}, \varepsilon_{33}, \varepsilon_{23}, \varepsilon_{13}, \varepsilon_{12}).$$

При расчетах для длинных трубчатых костей, конечностей, позвоночника, шеи, ствола дерева и других объектов цилиндрической формы удобно использовать цилиндрическую систему с координатами r, φ, z . В ней вектор деформаций определяется следующим образом :

$$\vec{\varepsilon} = \left(\frac{\partial u_r}{\partial r}, \frac{1}{r} \frac{\partial u_\varphi}{\partial \varphi} + \frac{u_r}{r}, \frac{\partial u_z}{\partial z}, \frac{1}{2} \left(\frac{1}{r} \frac{\partial u_z}{\partial \varphi} + \frac{\partial u_\varphi}{\partial z} \right), \right. \\ \left. \frac{1}{2} \left(\frac{\partial u_r}{\partial z} + \frac{\partial u_z}{\partial r} \right), \frac{1}{2} \left(\frac{\partial u_\varphi}{\partial r} - \frac{u_\varphi}{r} + \frac{1}{r} \frac{\partial u_r}{\partial \varphi} \right) \right) \quad (4.5)$$

Для расчетов деформаций объектов сферической формы (голова, сердце, опухоль, мицелий и др.) используют сферическую систему с координатами r, φ, θ :

$$\begin{aligned} \vec{\varepsilon} = & \left(\frac{\partial u_r}{\partial r}, \frac{1}{r} \frac{\partial u_\varphi}{\partial \varphi} + \frac{u_r}{r}, \frac{1}{r \sin(\varphi)} \frac{\partial u_\theta}{\partial \theta} + \frac{u_\varphi}{r} \operatorname{ctg}(\varphi) + \frac{u_r}{r}, \right. \\ & \left. \frac{1}{2} \left(\frac{1}{r} \left(\frac{\partial u_\theta}{\partial \varphi} - u_\theta \operatorname{ctg}(\varphi) \right) + \frac{1}{r \sin(\varphi)} \frac{\partial u_\varphi}{\partial \theta} \right), \right. \\ & \left. \frac{1}{2} \left(\frac{1}{r \sin(\varphi)} \frac{\partial u_r}{\partial \theta} + \frac{\partial u_\theta}{\partial r} - \frac{u_\theta}{r} \right), \frac{1}{2} \left(\frac{\partial u_\varphi}{\partial r} - \frac{u_\varphi}{r} + \frac{1}{r} \frac{\partial u_r}{\partial \varphi} \right) \right) \end{aligned} \quad (4.6)$$

Скорость деформации – отношение изменения расстояния между точками образца ко времени – это производная деформации по времени $v = d\varepsilon/dt$ или $\dot{\varepsilon}$ (см. раздел 3). Тогда в общем случае пространственной деформации величины $v_{ik} = \dot{\varepsilon}_{ik}$ также образуют симметричный тензор скоростей деформаций, компоненты которого определяются следующим образом:

$$v_{ik} = \frac{1}{2} \left(\frac{\partial v_i}{\partial x_k} + \frac{\partial v_k}{\partial x_i} \right),$$

где $\vec{v} = (v_1, v_2, v_3)$ – скорость движения точек образца. В соответствии с (4.4) скорость объемной деформации $\dot{\varepsilon}_V = \operatorname{div}(\vec{v})$. У несжимаемых сред плотность остается постоянной (среда сопротивляется сжатию) и $\operatorname{div}(\vec{v}) = 0$. Компоненты тензора скоростей деформаций в цилиндрической и сферической системах координат можно вычислить по формулам (4.5)-(4.6), подставив v_i вместо u_i .

Механическое напряжение σ – это сила, действующая на единичную площадку, построенную в образце. Для одномерной деформации (см. рис.4.1) $\sigma = F/S$, где S – площадь поперечного сечения образца. Для пространственной деформации на произвольной площадке, проведенной в точке тела действует вектор напряжений $\vec{\sigma} = \vec{F}/S$. Поскольку через каждую точку образца можно провести бесконечное число площадок с нормальными $\vec{n} = (n_1, n_2, n_3)$, то на каждой из них вектор напряжений $\vec{\sigma}_n$ будет отличен от других, но он может быть выражен через компоненты тензора деформаций σ_{ik} в рассматриваемой точке (см. [3]) по формуле:

$$\vec{(\sigma_n)}_i = \sum_{k=1}^3 \sigma_{ik} n_k.$$

Иногда для удобства записи вводят, аналогично вектору деформаций, вектор напряжений :

$$\vec{\sigma} = (\sigma_{11}, \sigma_{22}, \sigma_{33}, \sigma_{23}, \sigma_{13}, \sigma_{12}).$$

При малых деформациях между компонентами обоих векторов существует линейная связь, определяемая законом Гука :

$$\sigma_i = \sum_{j=1}^6 A_{ij} \varepsilon_j,$$

где A_{ij} - матрица упругих коэффициентов.

Решение задач с использованием приведенных формул требует лишь умения находить производные и решать дифференциальные уравнения, а также складывать и перемножать матрицы. Ход решения уравнений был детально прослежен в разделе 3. Для справки ниже приведены таблицы основных производных (табл. 4.5) и интегралов (табл. 4.4).

ЗАДАНИЯ К ЧЕТВЕРТОМУ РАЗДЕЛУ.

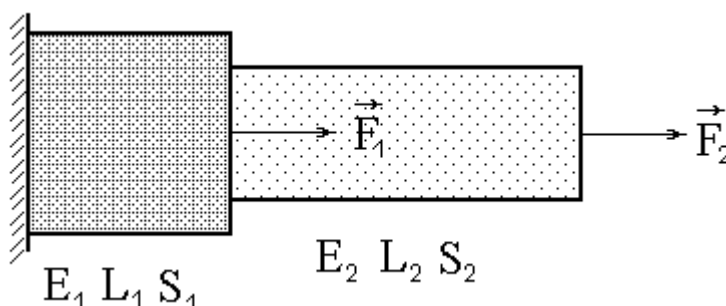
Задача 4.4. Определить деформацию составного стержня (см.рис. 4.5) под действием двух сил.

Задача 4.5. Определить деформацию составного стержня (см.рис. 4.6) при действии на его торец груза весом $P = 500$ Н, если $L_1 = L_3 = 30$ см, $L_2 = 5$ мм, $S = 20$ см², $E_1 = E_3 = 10^{11}$ Па, $E_2 = 10^9$ Па (костная и хрящевая ткани).

Задача 4.6. Найти удлинение хобота слона под действием собственного веса (см. рис. 4.7), если $S_1 = 300$ см², $S_2 = 50$ см², $L = 200$ см, $\rho = 2,5$ кг/м³, $E = 10^9$ Па.

Принять, что форма хобота аппроксимируется усеченным конусом.

Задача 4.7. Используя уравнение (4.3), найти форму поверхности тела $S(x)$,



напряжения сжатия в каждом сечении которого постоянны ($\sigma = F/S_0 = \text{const}$), если на тело действует нагрузка \vec{F} и собственный вес (см. рис. 4.8). Нарисуйте профиль тела и сравните его с формой древесного ствола.

Рис. 4.5. – Растяжение составного стержня
двумя сосредоточенными силами

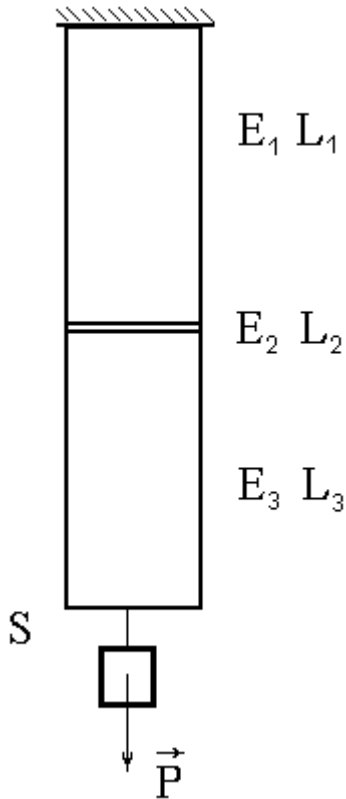


Рис. 4.6.

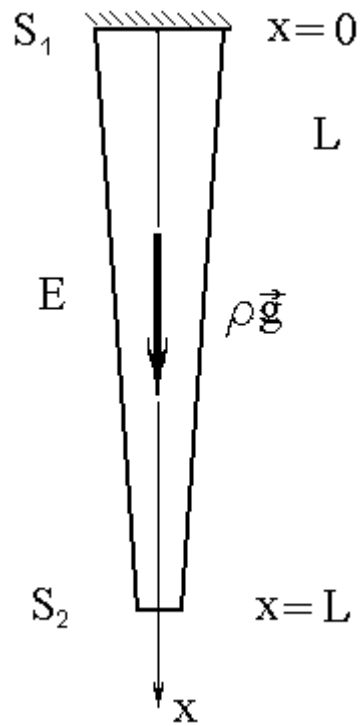
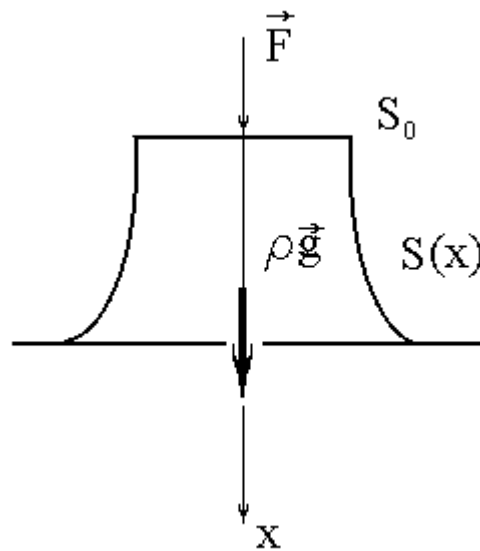


Рис. 4.7.



Задача 4.8. Вычислить и записать в виде матрицы компоненты тензора деформаций плоского образца ткани. Значения компонент вектора перемещения точек приведены в табл. 4.3.

Задача 4.9. По результатам решения задачи 4.9 вычислить компоненты тензоров скоростей деформаций.

Задача 4.10. Вычислить и записать в виде матрицы компоненты тензора скоростей деформаций плоского течения жидкости. Значения компонент вектора скорости точек приведены в табл. 4.4.

Задача 4.11. Найти решение дифференциального уравнения с заданным начальным условием (см. табл. 4.5).

Задача 4.12. Моделью движения синовии в полости сустава является течение Куэтта вязкой жидкости между бесконечными пластинами, нижняя из которых покоится, а верхняя движется со скоростью U . В декартовой системе координат, связанной с нижней пластиной (см. [3]) распределение скоростей имеет вид $\vec{v} = (v_x(y), 0, 0)$, $v_x = Uy/h$, где h - расстояние между пластинами. Найти компоненты тензора скоростей деформаций и проверить условие несжимаемости среды.

Задача 4.13. Течение крови по сосуду моделируется течением Пуазейля вязкой жидкости по цилиндрической трубе радиуса R под действием перепада давлений δP . В цилиндрической системе координат, связанной с осью трубки, распределение скоростей имеет вид :

$\vec{v} = (v_r, v_\varphi, v_z) = (0, 0, v_z(r))$, $v_z = (R^2 - r^2)\delta P / (4L\eta)$, где L - длина трубки, η - вязкость жидкости. Найти компоненты тензора скоростей деформаций и проверить условие несжимаемости среды.

Таблица 4.1

$u_x(t, x, y)$	$u_y(t, x, y)$	$u_x(t, x, y)$	$u_y(t, x, y)$
$y \sin(2ax) + x^3 t$	$\cos(ax^2 + b) + txy^2$	$x^m + y \cos(tx)$	$\ln(xy^2) - x \cos(ax)$
$a^x \sin(ay) + y/x$	$\cos(ay^3 + bx) - ty^{3/2}$	$a^y \operatorname{tg}(ay) + e^{-x} y$	$\cos(ay^3 - bx) - t\sqrt{y}$
$e^x \cos(ay) + \ln(y/x)$	$\cos((ay + bx)^3)$	$y \sin(2\sqrt{xy}) + x^3 t$	$\cos(ay^2) + tx/\sqrt{y}$

Таблица 4.2

$v_x(t, x, y)$	$v_y(t, x, y)$	$v_x(t, x, y)$	$v_y(t, x, y)$
$ye^x + x \sin(ty)$	$\ln(xy) + at$	$a^{y^2} + tx^{1/4}$	$\exp(ay^2 + bx + m)$
$a(xy)^2$	$\sqrt{x} - \cos(ay) \sin(tx)$	$xy \ln(ty) + y/x^2$	$\sin(y^3) + tx^{-3/2}$
$tx \ln(ax) + y \cos(ay)$	$e^{at} x^2 y^2$	$\sin(bxy^2) \cos(atx)$	$mta^{x/y}$

Таблица 4.3

Уравнение	Начальное условие
$\frac{d\sigma}{dt} = \cos^2(\omega t + \varphi) - \sin^2(\omega t + \varphi)$	$\sigma(0) = 1$
$\frac{d\sigma}{dt} = t^3 + \cos(\omega t + \varphi) + \sin(\omega t + \varphi)$	$\sigma(0) = 1$
$\frac{d\varepsilon}{dt} = e^{bt} + a^t$	$\varepsilon(0) = 1$
$\frac{d\varepsilon}{dt} = \cos^2(\omega t + \varphi)$	$\varepsilon(0) = 1$
$\frac{d\sigma}{dt} = \cos(\omega t) \cdot \sin(\omega t)$	$\sigma(0) = 1$

$\frac{d\sigma}{dt} = bt^{2.5} - at^{-1}$	$\sigma(0) = 1$
---	-----------------

Таблица 4.4 Основные табличные интегралы

Функция	Интеграл	Функция	Интеграл
x^n	$\frac{x^{n+1}}{n+1}$	$\sin(x)$	$-\cos(x)$
$\frac{1}{x}$	$\ln x $	$\cos(x)$	$\sin(x)$
x^{-n}	$\frac{1}{1-n}x^{1-n}$	$\text{tg}(x)$	$-\ln \cos(x) $
$\sqrt[n]{x}$	$\frac{n}{n+1}x^{\frac{n+1}{n}}$	$\text{ctg}(x)$	$\ln \sin(x) $
e^x	e^x	$\frac{1}{\cos^2(x)}$	$\text{tg}(x)$
a^x	$\frac{a^x}{\ln(a)}$	$\frac{1}{\sin^2(x)}$	$-\text{ctg}(x)$

Таблица 4.5 – Производные элементарных функций

Функция	Производная	Функция	Производная
C (константа)	0	$\ln(x)$	$1/x$
x	1	$\log_a x$	$1/(x \ln(a))$
x^n	nx^{n-1}	$\sin(x)$	$\cos(x)$
$1/x$	$-1/x^2$	$\cos(x)$	$-\sin(x)$
x^{-n}	$-nx^{-(n+1)}$	$\text{tg}(x)$	$1/(\cos^2(x))$
$\sqrt[n]{x}$	$1/(n\sqrt[n]{x^{n-1}})$	$\text{ctg}(x)$	$-1/(\sin^2 x)$

ПЕРЕЧЕНЬ ССЫЛОК.

1. Бранков Г. Основы биомеханики.: Пер.с.болг. - М.:Мир, 1981. – 256 с.
2. Глазер Р. Очерк основ биомеханики.: Пер.с.англ. - М.:Наука, 1988. – 129с.
3. Кизилова Н.Н. Конспект лекций по курсу "Биомеханика". – Харьков: ХТУРЭ. – 1997. – 108с.
4. Регирер С.А. Лекции по биологической механике. - М.: Изд.МГУ, 1980. – 145 с.
5. Седов Л.И. Методы подобия и размерности в механике. - М.:Наука, - 254 с.

Навчально-методичне видання

МЕТОДИЧНІ ВКАЗІВКИ ДО ПРАКТИЧНИХ ЗАНЯТЬ З КУРСУ “ОСНОВИ БІОМЕХАНІКИ” для студентів напряму підготовки “МЕХАНІКА”

Упорядник КІЗІЛОВА Наталія Миколаївна

Відповідальний випусковий

Редактори

План 2012

Підп. до друку 14.07.12. Формат 60×84 $\frac{1}{16}$. Папір друк.

Умов.друк.арк. 3,1. Облік. - вид.арк. 2,7. Тираж 150 прим. Зам.№ 190

ХНУ. 61022 Харків, пл.Свободи, 4

Надруковано в учбово-виробничому видавничо-поліграфічному центрі ХНУ